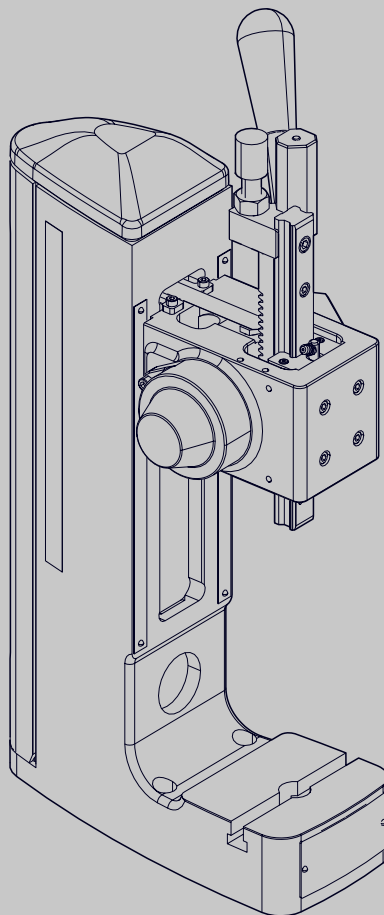


Original-Betriebsanleitung

TOX[®] FinePress

ZFS / ZFL / ZFW



Inhaltsverzeichnis

1	Wichtige Informationen	
1.1	Rechtlicher Hinweis	6
1.2	Haftungsausschluss.....	6
1.3	Konformität	7
1.4	Gültigkeit des Dokuments.....	7
1.4.1	Inhalt und Zielgruppe	7
1.4.2	Zusätzlich zu beachtende Dokumente.....	7
1.5	Genderhinweis.....	8
1.6	Darstellungen im Dokument	9
1.6.1	Darstellung von Warnhinweisen	9
1.6.2	Darstellung von allgemeinen Hinweisen.....	10
1.6.3	Hervorhebung von Texten und Bildern	10
1.7	Kontakt und Bezugsquelle	11
2	Sicherheit	
2.1	Grundlegende Sicherheitsanforderungen.....	12
2.2	Organisatorische Maßnahmen	13
2.2.1	Sicherheitsanforderungen an den Betreiber	13
2.2.2	Personalauswahl und Qualifikation.....	14
2.3	Grundsätzliches Gefährdungspotenzial.....	15
2.3.1	Elektrische Gefährdungen	15
2.3.2	Thermische Gefährdungen	15
2.3.3	Pneumatische Gefährdungen	16
2.3.4	Quetschungen	16
2.3.5	Hydraulische Gefährdungen	16
2.3.6	Elektromagnetische Gefährdungen	17
2.3.7	Laser.....	17
2.3.8	Gefahrenstoffe	18
2.3.9	Lärm.....	18
2.4	Sicherheitszeichen.....	19

3	Zu diesem Produkt	
3.1	Bestimmungsgemäße Verwendung.....	20
3.1.1	Sicherer und korrekter Betrieb.....	20
3.1.2	Vorhersehbare Fehlanwendung	20
3.1.3	Lackbenetzungsstörende Substanzen (LABS)	21
3.2	Produktidentifikation	21
3.2.1	Typenschild.....	21
3.3	Produktübersicht und Funktionsbeschreibung.....	22
4	Technische Daten	
4.1	Typenblatt und Datenblatt.....	23
5	Transport und Lagerung	
5.1	Sicherheit beim Transport.....	24
5.2	Lagerung bei Nichtgebrauch.....	25
5.3	Transport mit Hebevorrichtung	26
5.4	Versand zur Reparatur	27
6	Montage	
6.1	Sicherheit bei der Montage.....	28
6.2	Voraussetzungen für die Montage.....	30
6.2.1	Aufstellungsort	30
6.3	Zubehör montieren	31
6.3.1	Prozessüberwachung montieren (Optional)	31
6.3.2	Ergonomischen Handgriff montieren (Optional)	32
6.3.3	Hubzähler montieren (Optional).....	33
6.3.4	Kraftsensor montieren (Optional).....	35
6.3.5	Rückhubsperr montieren (Optional).....	37
6.3.6	Schiebetisch montieren (Optional).....	39
6.3.7	Wegaufnehmer montieren (Optional)	40
6.3.8	Werkzeugaufnahme montieren (Optional).....	41

7	Inbetriebnahme	
7.1	Sicherheit bei der Inbetriebnahme	42
7.1.1	Sicherheitseinrichtung	42
7.2	Voraussetzungen zur Inbetriebnahme	43
8	Betrieb	
8.1	Sicherheit im Betrieb.....	44
8.2	Voraussetzungen für den Betrieb	44
8.3	Prozessüberwachung	44
8.4	Arbeitshöhe Pressenkopf einstellen	45
8.5	Arbeitshub Feineinstellung (Optional).....	47
8.6	Arbeitstiefe einstellen.....	48
8.7	Hubzähler zurücksetzen (Optional)	48
8.8	Rückhub Sperre einstellen (Optional)	49
8.9	Rückhub einstellen	52
8.10	Wegaufnehmer einstellen (Optional)	53
9	Störungsbehebung	
9.1	Sicherheit bei der Störungsbehebung	54
9.2	Störungen erkennen	55
	Wartungstabelle	
10	Wartung	
10.1	Allgemeines	57
10.2	Sicherheit während der Wartung	57
10.3	Voraussetzungen für die Wartung	58
10.3.1	Anlage in Wartungsstellung bringen	58
10.4	TOX® FinePress warten.....	59
10.4.1	TOX® FinePress kontrollieren	59
10.4.2	Befestigung des Pressenkopfs kontrollieren.....	60
10.4.3	Bewegliche Teile und Führungen kontrollieren und reinigen.....	61

11	Instandsetzung	
11.1	Sicherheit bei der Instandsetzung	62
12	Demontage und Entsorgung	
12.1	Sicherheit bei der Demontage und Entsorgung.....	63
12.2	Außer Betrieb nehmen.....	64
12.3	Stillsetzen	64
12.4	Demontieren	65
12.5	Entsorgen	65
13	Anhänge	
13.1	Konformitätserklärung.....	66
	Index	

1 Wichtige Informationen

1.1 Rechtlicher Hinweis

Alle Rechte vorbehalten.

Betriebsanleitungen, Handbücher, technische Beschreibungen und Software von TOX® PRESSOTECHNIK GmbH & Co. KG („TOX® PRESSOTECHNIK“) unterliegen dem Urheberrecht und dürfen nicht vervielfältigt, verbreitet und/oder anderweitig bearbeitet werden (z. B. durch Kopieren, Mikroverfilmung, Übersetzung, Übertragung in irgendein elektronisches Medium oder in maschinell lesbare Form). Jede - auch nur auszugsweise - diesem Vorbehalt widersprechende Verwendung ist ohne schriftliche Zustimmung von TOX® PRESSOTECHNIK unzulässig und kann straf- und zivilrechtlich verfolgt werden.

Soweit in diesem Handbuch auf Waren und/oder Dienstleistungen von Drittanbietern Bezug genommen wird, erfolgt dies zu Beispielszwecken oder ist eine bloße Empfehlung von TOX® PRESSOTECHNIK. TOX® PRESSOTECHNIK übernimmt hinsichtlich Auswahl, Spezifikation und/oder Verwendbarkeit dieser Waren und Dienstleistungen weder eine Haftung noch eine Gewährleistung/Garantie. Die Nennung und/oder Darstellung von nicht von TOX® PRESSOTECHNIK geschützten Marken dient ausschließlich Informationszwecken, sämtliche Rechte verbleiben beim Inhaber der jeweiligen Marke. Betriebsanleitungen, Handbücher, technische Beschreibungen und Software werden ursprünglich in deutscher Sprache erstellt.

1.2 Haftungsausschluss

TOX® PRESSOTECHNIK hat den Inhalt dieser Druckschrift auf Übereinstimmung mit den technischen Eigenschaften und der Spezifikation des Produkts bzw. der Anlage und der beschriebenen Software geprüft. Abweichungen sind jedoch nicht gänzlich auszuschließen, sodass wir eine vollständige Übereinstimmung nicht gewährleisten können. Ausgenommen hiervon ist die in der Anlagendokumentation verwendete Zulieferdokumentation.

Die Angaben in dieser Druckschrift werden jedoch regelmäßig überprüft und allfällige Korrekturen sind in nachfolgenden Auflagen enthalten. Für Korrektur- und Verbesserungsvorschläge sind wir dankbar. TOX® PRESSOTECHNIK behält sich vor, Änderungen der technischen Spezifikation des Produkts bzw. der Anlage und/oder der beschriebenen Software oder der Dokumentation ohne Vorankündigung durchzuführen.

1.3 Konformität

Das Produkt ist konform gemäß den EU-Richtlinien.
Siehe separate Konformitätserklärung bzw. Einbauerklärung.

1.4 Gültigkeit des Dokuments

1.4.1 Inhalt und Zielgruppe

Diese Anleitung enthält Informationen und Anweisungen für den sicheren Betrieb und die sichere Wartung bzw. Instandhaltung des Produkts.

- Alle Angaben in dieser Anleitung entsprechen dem Stand bei Drucklegung. Technische Änderungen, die einer Verbesserung dienen oder die den Sicherheitsstandard erhöhen, behält sich TOX® PRESSOTECHNIK vor.
- Die Informationen richten sich an den Betreiber, sowie an das Bedien- und Servicepersonal.

1.4.2 Zusätzlich zu beachtende Dokumente

Neben der vorliegenden Anleitung können weitere Dokumente mitgeliefert werden. Diese Dokumente sind ebenfalls zu beachten. Zusätzlich zu beachtende Dokumente können beispielsweise sein:

- weitere Betriebsanleitung (zum Beispiel von Komponenten oder einer Gesamtanlage)
- Zulieferdokumentationen
- Anleitungen, wie z. B. Softwarehandbuch, etc.
- Technische Datenblätter
- Sicherheitsdatenblätter
- Typenblätter
- Schaltpläne

1.5 Genderhinweis

Im Sinne einer besseren Lesbarkeit werden in dieser Anleitung personenbezogene Bezeichnungen, die sich zugleich auf alle Geschlechter beziehen, generell nur in der im Deutschen oder in der jeweiligen übersetzten Sprache üblichen Form angeführt, also z.B. „Bediener“ statt „BedienerIn“ oder „Bedienerinnen und Bediener“. Dies soll jedoch keinesfalls eine Geschlechterdiskriminierung oder eine Verletzung des Gleichheitsgrundsatzes zum Ausdruck bringen.

1.6 Darstellungen im Dokument

1.6.1 Darstellung von Warnhinweisen

Warnhinweise machen auf mögliche Gefahren aufmerksam und weisen auf Schutzmaßnahmen hin. Warnhinweise stehen vor der Handlungsanweisung, für die sie gelten.

Warnhinweise auf Personenschäden

GEFAHR

Kennzeichnet eine unmittelbar drohende Gefahr!

Wenn keine geeigneten Vorsichtsmaßnahmen getroffen werden, sind Tod oder schwerste Körpervletzungen die Folge.

→ Maßnahmen zur Abhilfe und zum Schutz.

WARNUNG

Kennzeichnet eine möglicherweise gefährliche Situation!

Wenn keine geeigneten Vorsichtsmaßnahmen getroffen werden, können Tod oder schwere Körpervletzungen die Folge sein.

→ Maßnahmen zur Abhilfe und zum Schutz.

VORSICHT

Kennzeichnet eine möglicherweise gefährliche Situation!

Wenn keine geeigneten Vorsichtsmaßnahmen getroffen werden, können Verletzungen die Folge sein.

→ Maßnahmen zur Abhilfe und zum Schutz.

Warnhinweise auf Sachschäden

HINWEIS

Kennzeichnet eine möglicherweise gefährliche Situation!

Wenn keine geeigneten Vorsichtsmaßnahmen getroffen werden, können Sachschäden die Folge sein.

→ Maßnahmen zur Abhilfe und zum Schutz.

1.6.2 Darstellung von allgemeinen Hinweisen

Allgemeine Hinweise geben Informationen über das Produkt oder die beschriebenen Handlungsschritte.



Kennzeichnet eine wichtige Information und Anwendertipps.

1.6.3 Hervorhebung von Texten und Bildern

Die Hervorhebungen von Texten erleichtern die Orientierung im Dokument.

✓ Kennzeichnet Voraussetzungen, die eingehalten werden müssen.

1. Handlungsschritt 1

2. Handlungsschritt 2: Kennzeichnet einen Handlungsschritt in einer Bedienungsreihenfolge, die eingehalten werden muss, um den reibungslosen Ablauf zu gewährleisten.

▷ Kennzeichnet das Ergebnis eines Handlungsschritts.

▶ Kennzeichnet das Ergebnis einer kompletten Handlung.

→ Kennzeichnet einen einzelnen Handlungsschritt oder mehrere Handlungsschritte, die nicht in einer Bedienungsreihenfolge stehen.

Die Hervorhebungen von Bedienelementen und Softwareobjekten in Texten erleichtern die Unterscheidung und Orientierung.

- <In eckigen Klammern> kennzeichnet Bedienelemente, wie zum Beispiel Tasten, Hebel und (Ventil-)Hähne.
- "mit Anführungszeichen" kennzeichnet Software-Anzeigefelder, wie zum Beispiel Fenster, Meldungen, Anzeigefelder und Werte.
- **Fett gedruckt** kennzeichnet Software-Schaltflächen, wie zum Beispiel Schaltflächen, Schieberegler, Kontrollkästchen und Menüs.
- **Fett gedruckt** kennzeichnet Eingabefelder zur Eingabe von Text und/oder Zahlenwerte.

1.7 Kontakt und Bezugsquelle

Nur Originalersatzteile oder von TOX® PRESSOTECHNIK zugelassene Ersatzteile verwenden.

TOX® PRESSOTECHNIK GmbH & Co. KG

Riedstraße 4

88250 Weingarten / Germany

Tel. +49 (0) 751/5007-767

E-Mail info@tox-de.com

Weiterführende Informationen und Formulare siehe www.tox.com.

2 Sicherheit

2.1 Grundlegende Sicherheitsanforderungen

Das Produkt ist nach dem Stand der Technik gebaut. Dennoch können beim Betrieb Gefahren für Leib und Leben des Benutzers oder Dritter bzw. Beeinträchtigungen der Anlage und anderer Sachwerte entstehen.

Deshalb gelten folgende grundlegende Sicherheitsanforderungen:

- Betriebsanleitung lesen und alle Sicherheitsanforderungen und Warnhinweise beachten.
- Das Produkt nur bestimmungsgemäß und nur in technisch einwandfreiem Zustand betreiben.
- Störungen am Produkt oder an der Anlage sofort beseitigen.

2.2 Organisatorische Maßnahmen

2.2.1 Sicherheitsanforderungen an den Betreiber

Der Betreiber ist für die Einhaltung folgender Sicherheitsanforderungen verantwortlich:

- Die Betriebsanleitung ständig am Einsatzort des Produkts aufbewahren und zur Verfügung stellen. Sicherstellen, dass die Informationen stets vollständig und lesbar sind.
- Ergänzend zur Betriebsanleitung die allgemein gültigen gesetzlichen und sonstigen verbindlichen Regeln und Vorschriften zu folgenden Inhalten bereitstellen und das Personal entsprechend unterweisen:
 - Arbeitssicherheit
 - Unfallschutz
 - Umgang mit Gefahrstoffen
 - Erste Hilfe
 - Umweltschutz
 - Verkehrssicherheit
 - Hygiene
- Die Forderungen und Inhalte der Betriebsanleitung um bestehende nationale Vorschriften (z. B. zur Unfallverhütung und zum Umweltschutz) ergänzen.
- Die Betriebsanleitung um Anweisungen zu betrieblichen Besonderheiten (z. B. Arbeitsorganisation, Arbeitsabläufe, eingesetztes Personal) sowie zur Aufsichts- und Meldepflicht ergänzen.
- Maßnahmen zum sicheren Betrieb treffen und funktionsfähigen Zustand des Produkts sicherstellen.
- Nur berechtigten Personen den Zutritt zum Produkt gewähren.
- Sicherheits- und gefahrenbewusstes Arbeiten des Personals unter Beachtung der Informationen in der Betriebsanleitung sicherstellen.
- Persönliche Schutzausrüstungen bereitstellen.
- Alle Sicherheits- und Gefahrenhinweise am Produkt vollzählig und in lesbarem Zustand halten und bei Bedarf erneuern.
- Keine Veränderungen, An- oder Umbauten am Produkt ohne schriftliche Genehmigung von TOX® PRESSOTECHNIK vornehmen. Bei Missachtung erlischt der Garantieanspruch bzw. die Betriebsgenehmigung.
- Sicherstellen, dass die jährlichen Sicherheitsüberprüfungen durch einen Sachkundigen durchgeführt und dokumentiert werden.

2.2.2 Personalauswahl und Qualifikation

Für die Personalauswahl und -qualifikation gelten folgende Sicherheitsanforderungen:

- Nur Personen mit Tätigkeiten an der Anlage beauftragen, die vor Arbeitsbeginn die Betriebsanleitung und vor allem die Sicherheitshinweise gelesen und verstanden haben. Dies gilt besonders für Personal, das nur gelegentlich an der Anlage tätig wird, z. B. bei Wartungsarbeiten.
- Nur dazu beauftragtes und befugtes Personal tätig werden lassen.
- Nur zuverlässiges und geschultes oder unterwiesenes Personal einsetzen.
- Im Gefahrenbereich der Anlage nur Personen einsetzen, die in der Lage sind, optische und akustische Hinweise auf Gefahren (z. B. optische und akustische Signale) wahrzunehmen und zu verstehen.
- Sicherstellen, dass Montage- und Installationsarbeiten sowie die erste Inbetriebnahme ausschließlich durch Fachpersonal durchgeführt wird, das von TOX® PRESSOTECHNIK dafür ausgebildet und autorisiert wurde.
- Wartungs- und Instandsetzungsarbeiten nur von sach- und fachkundig geschulten Personen durchführen lassen.
- Sicherstellen, dass Personal, das geschult, angelernt bzw. eingewiesen wird oder sich im Rahmen einer allgemeinen Ausbildung befindet, nur unter ständiger Aufsicht einer erfahrenen Person an der Anlage tätig wird.
- Arbeiten an elektrischen Ausrüstungen nur durch Elektrofachkräfte oder durch unterwiesene Personen unter Leitung und Aufsicht einer Elektrofachkraft gemäß den elektrotechnischen Regeln durchführen lassen.

2.3 Grundsätzliches Gefährdungspotenzial

Es bestehen grundsätzliche Gefährdungspotenziale. Die genannten Beispiele machen auf bekannte Gefahrensituationen aufmerksam, sind aber nicht vollständig und ersetzen keinesfalls ein sicherheits- und gefahrenbewusstes Handeln in allen Situationen.

2.3.1 Elektrische Gefährdungen

Elektrische Gefährdungen sind besonders im Inneren der Komponenten im Bereich aller Baugruppen der Steuerung und Motoren und der Installation zu beachten.

Grundsätzlich gilt:

- Arbeiten an elektrischen Ausrüstungen nur durch Elektrofachkräfte oder durch unterwiesene Personen unter Leitung und Aufsicht einer Elektrofachkraft gemäß den elektrotechnischen Regeln durchführen lassen.
- Steuerschrank und/oder Klemmkasten immer verschlossen halten.
- Vor Beginn der Arbeiten an elektrischen Ausrüstungen den Hauptschalter der Anlage ausschalten und gegen unbeabsichtigtes Wiedereinschalten sichern.
- Abbau von Restenergien von der Steuerung der Servomotoren beachten.
- Während der Arbeiten Spannungsfreiheit der Bauteile sicherstellen.

2.3.2 Thermische Gefährdungen

Im Betrieb können Bauteile heiß werden und bei Berührung Verbrennungen verursachen.

Gefahrenstellen sind in der Regel gekennzeichnet.

Siehe [Sicherheitszeichen, Seite 19](#)

- Persönliche Schutzausrüstung tragen.
- Vor Beginn der Arbeiten sicherstellen, dass Oberflächen ausreichend abgekühlt sind.

2.3.3 Pneumatische Gefährdungen

Pneumatische Gefährdungen sind besonders an den pneumatischen Versorgungsleitungen und den Anschlussstellen zu beachten.

Grundsätzlich gilt:

- Arbeiten an pneumatischen Ausrüstungen nur durch befugtes Servicepersonal durchführen lassen.
- Persönliche Schutzausrüstung tragen.
- Zulässigen Druck nicht überschreiten.
- Druckluft erst einschalten, wenn alle Schlauchverbindungen hergestellt und gesichert sind.
- Keine Schläuche unter Druck entkuppeln.
- Beim Abspringen von Schläuchen: Druckluftzufuhr sofort abschalten.

2.3.4 Quetschungen

Quetschungen und Handverletzungen können im Aktionsradius des Produkts vorkommen.

Grundsätzlich gilt:

- Sicherstellen, dass sich während des Betriebs keine Personen im Gefahrenbereich aufhalten.
- Bei notwendigen Arbeiten im Gefahrenbereich (z. B. Wartung, Reinigung) Anlage gegen unerwartetes, irrtümliches und unbefugtes in Betrieb setzen sichern.
- Sicherstellen, dass infolge gespeicherter Energie Teile, bzw. Werkzeuge nicht herabfallen, bzw. herabfahren können. Entsprechende Sicherungen verwenden.

2.3.5 Hydraulische Gefährdungen

Hydraulische Gefährdungen sind besonders an den Versorgungsleitungen, an den Anschlussstellen und an den Entlüftungsstellen zu beachten.

Grundsätzlich gilt:

- Arbeiten an hydraulischen Ausrüstungen nur durch befugtes Servicepersonal durchführen lassen.
- Persönliche Schutzausrüstung tragen.
- Zulässigen Druck nicht überschreiten.
- Keine Schläuche unter Druck demontieren.
- Niemals hydraulische Komponenten unter Druck entlüften.

2.3.6 Elektromagnetische Gefährdungen

Elektromagnetische Gefährdungen sind im Bereich von elektromagnetisch vibrierenden, bzw. schwingenden Komponenten zu beachten.

Bei regelmäßiger Arbeit an und mit elektromagnetisch vibrierenden, bzw. schwingenden Komponenten können Störungen an der Durchblutung der Finger sowie neurologische und motorische Funktionsstörungen auftreten.

Grundsätzlich gilt:

- Bei notwendigen Arbeiten Antivibrations-Schutzhandschuhe verwenden!
- Elektromagnetische Felder können Herzschrittmacher (HSM) und andere Implantate durch indirekte Wirkungen beeinflussen. Sicherheitsabstand einhalten.

2.3.7 Laser

Je nach Modell und Ausstattung können Laser zu Erkennungszwecken montiert sein. Es besteht die Gefahr, in manchen Situationen in den Laser zu schauen. Wenn das nicht vermieden wird, kann es zu Augenverletzungen kommen.

Grundsätzlich gilt:

- Nicht in den direkten oder reflektierten Strahl blicken.
- Falls Laserstrahlung ins Auge trifft, sind die Augen bewusst zu schließen und der Kopf sofort aus dem Strahl zu bewegen.
- Bei der Verwendung des Lasers dürfen keine optischen Instrumente zur Betrachtung der Strahlenquelle verwendet werden, da dies zu einer Überschreitung der Expositionsgrenzwerte führen kann.
- Manipulation (Änderungen) an der Lasereinrichtung sind unzulässig.

2.3.8 Gefahrenstoffe

Für den Umgang mit chemischen Substanzen gelten folgende Sicherheitsanforderungen:

- Geltende Sicherheitsvorschriften zum Umgang mit chemischen Substanzen einhalten und die Informationen auf den Sicherheitsdatenblättern des Herstellers von Gefahrstoffen beachten.
- Persönliche Schutzausrüstung tragen.
- Bei Augen- oder Hautkontakt die betroffene Stelle ausspülen, verschmutzte Kleidung wechseln und ggf. einen Arzt aufsuchen. Geeignete Einrichtungen (Augenwaschflasche, Waschbecken) in Arbeitsplatznähe bereitstellen.
- Grundwassergefährdende Stoffe dürfen nicht ins Erdreich oder in die Kanalisation gelangen. Grundwassergefährdende Stoffe auffangen und sachgerecht entsorgen.

2.3.9 Lärm

Je nach Ausstattung kann es im Umfeld des Produktes zu erhöhten Lärmpegeln kommen.

- Dauer der Exposition gering halten.
- Persönliche Schutzausrüstung tragen.

2.4 Sicherheitszeichen

Sicherheitszeichen sind wichtige Bestandteile des Sicherheitskonzepts und helfen Unfälle zu vermeiden. Die Sicherheitszeichen informieren über potentielle Gefahrenquellen, die schwere Verletzungen verursachen können.

Folgende Sicherheitszeichen können am Produkt angebracht sein:

Zeichen	Gefährdung	Bemerkung
	Warnung vor schwebenden Lasten	Nicht im Gefahrenbereich der schwebenden Last aufhalten.
		Kennzeichnet Gabelstaplerlasche.
		Kennzeichnet Anschlagpunkt.
	Warnung vor heißen Oberflächen	Im Bereich von Motoren, Antrieben und Lüftern.
	Warnung vor elektrischer Spannung	Im Bereich des gesamten Steuerstrahls.
	Warnung vor Quetschung	Quetschgefahr im Arbeitsbereich.

Tab. 1 Sicherheitszeichen

3 Zu diesem Produkt

3.1 Bestimmungsgemäße Verwendung

Die Maschine dient in Verbindung mit dem dafür vorgesehenen Werkzeug zum

- Montieren, Einpressen
- Einstanzen, Einpressen (von Funktionselementen)
- Nieten, Verstemmen, Umbördeln
- Stanzen, Lochen
- Prägen, Markieren
- Spannen, Klemmen, Verstemmen
- Pressen, Verdichten
- Clinchen, Fügen

von Blechen oder mechanischen Baugruppen.

3.1.1 Sicherer und korrekter Betrieb

Zur bestimmungsgemäßen Verwendung gehören folgende Verhaltensweisen:

- Nur mit den dafür spezifizierten Komponenten betreiben.
- Beachten aller Hinweise in dieser Betriebsanleitung.
- Falls vorhanden und vorgegeben, einhalten der vorgeschriebenen Wartungsintervalle und korrektes Ausführen der Wartungstätigkeiten.
- Betrieb unter Einhaltung der Bedingungen der technischen Daten.
- Betrieb mit vollständig montierten und funktionstüchtigen Sicherheitseinrichtungen.
- Tätigkeiten dürfen nur von Personen ausgeführt werden, die dafür qualifiziert bzw. befugt sind.

Jede andere oder darüber hinausgehende Verwendung gilt als nicht bestimmungsgemäß.

3.1.2 Vorhersehbare Fehlanwendung

Zur nicht bestimmungsgemäßen Verwendung gehören folgende vorhersehbare Fehlanwendungen:

- Betrieb unter Bedingungen, die von den technischen Daten abweichen.
- Betrieb ohne vollständig montierte und funktionstüchtige Anschlüsse.

- Betrieb ohne vollständig montierte und funktionstüchtige Sicherheitseinrichtungen.
- Veränderungen am Produkt ohne vorherige Genehmigung der TOX® PRESSOTECHNIK und der Genehmigungsbehörde.
- Unsachgemäße Parametrierung.
- Ausführen von Tätigkeiten durch Personen, die dafür nicht qualifiziert bzw. befugt sind.

Für alle Personen- und Sachschäden, die aus einer nicht bestimmungsgemäßen Verwendung entstehen, ist ausschließlich der Betreiber verantwortlich. Bei nicht bestimmungsgemäßer Verwendung erlöschen der Garantieanspruch und die Betriebsgenehmigung.

3.1.3 Lackbenetzungsstörende Substanzen (LABS)

Es werden wissentlich keine silikonhaltigen Substanzen verarbeitet und verwendet.

3.2 Produktidentifikation

3.2.1 Typenschild

Die Angaben auf dem Typenschild dienen der eindeutigen Identifizierung der Komponenten und der spezifischen Betriebsparameter.

Das Typenschild ist dauerhaft an der Komponente angebracht.

3.3 Produktübersicht und Funktionsbeschreibung

Die Kraft aus der Rotation des Handhebels wird auf den Arbeitsstößel übersetzt. Daraus resultiert ein konstanter Kraftverlauf über den gesamten Arbeitshub.

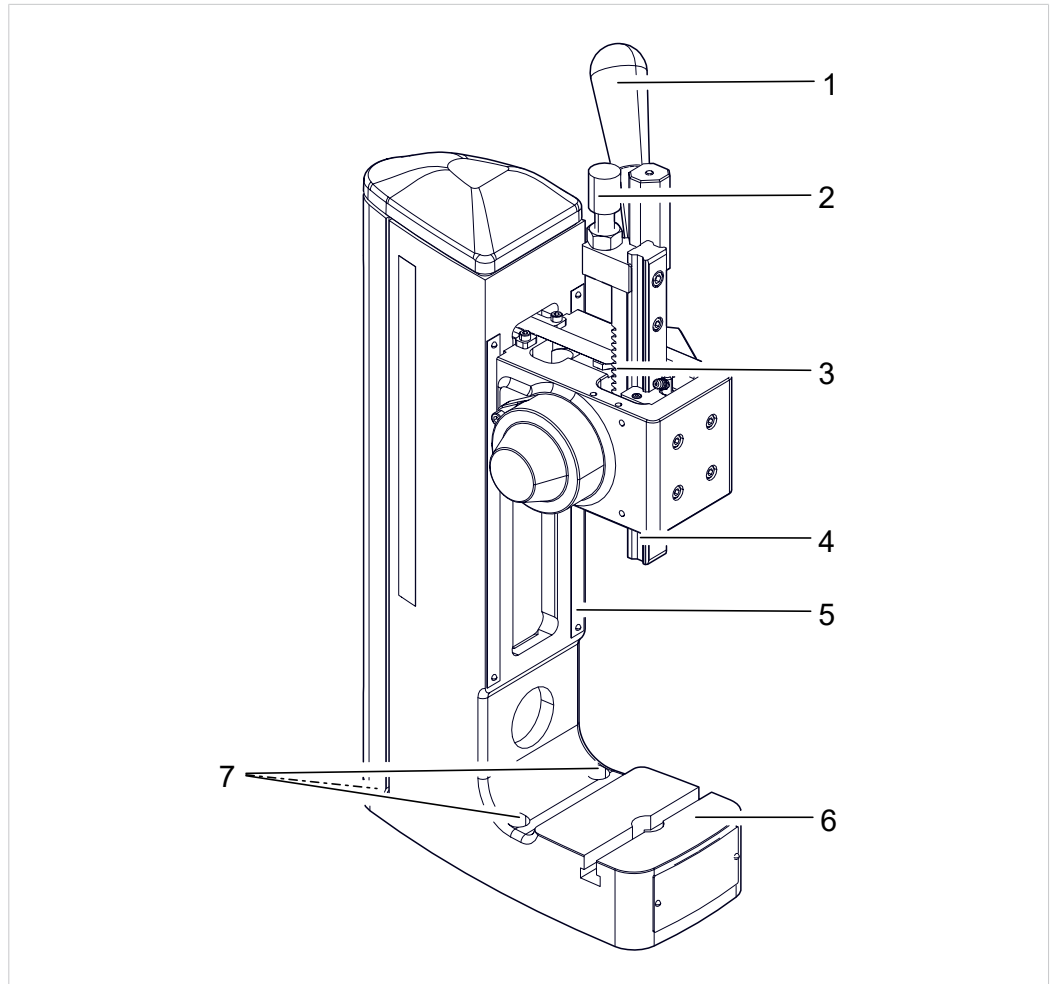


Abb. 1 Produktübersicht

	Bezeichnung	Funktion
1	Handhebel	Führt den Stößel an das Werkstück.
2	Rändelschraube	Feineinstellung der Arbeitstiefe.
3	Zahnstange	Überträgt die Kraft auf den Stößel.
4	Stößel	Überträgt die Kraft auf das Werkstück.
5	Skala Höhenverstellung	Erleichtert die Einstellung der Arbeitshöhe.
6	Pressentisch	Mit T-Nut zur Aufnahme von Werkzeugen.
7	Befestigungsbohrungen	Zur Verschraubung mit dem Untergrund.

4 Technische Daten

4.1 Typenblatt und Datenblatt

Technische Daten und Einbaumaße siehe Typenblatt und Datenblatt.
www.tox.com

5 Transport und Lagerung

5.1 Sicherheit beim Transport

WARNUNG

Gefahr durch schwebende Lasten!

Schwere Quetschungen, Stöße und folgenschwere Unfälle bei unsachgemäßem Transport und fallender Last!

- Nur geeignete und technisch einwandfreie Hebezeuge sowie Lastenaufnahmemittel mit ausreichender Tragkraft verwenden.
- Nie unter schwebenden Lasten stehen oder dort arbeiten.
- Sicherstellen, dass keine Person im Gefahrenbereich ist.
- Bei Transport und Absetzen darauf achten, dass keine Körperteile eingeklemmt werden.
- Geeignete persönliche Schutzausrüstung tragen (z. B. Sicherheitsschuhe).

VORSICHT

Verletzung durch kippende und umfallende Produkte!

- Produkt gegen Kippen, Umfallen, unbeabsichtigtes Bewegen sichern.

- Der Transport darf nur von befugtem Personal durchgeführt werden.
- Das Produkt darf nur mit leeren Flüssigkeitsbehältern transportiert werden.
- Das Produkt darf nur mit der dafür vorgesehenen Transportpalette / -vorrichtung befördert werden.
- Das Produkt darf nur mit geeigneten Hebevorrichtungen an geeigneten Hebepunkten angehoben werden.
Siehe [Sicherheitszeichen, Seite 19](#).
- Das Gewicht des Produkts ist zu beachten.
Siehe technisches Datenblatt.
- Der Schwerpunkt des Produkts ist zu beachten.
Siehe Gesamtzeichnung.

5.2 Lagerung bei Nichtgebrauch

⚠ VORSICHT

Verletzung durch kippende und umfallende Produkte!

→ Produkt gegen Kippen, Umfallen, unbeabsichtigtes Bewegen sichern.

Es gilt:

- Produkt nicht im Freien lagern.
- Produkt gegen Witterungseinflüsse sichern.
- Temperaturschwankungen vermeiden, um Korrosion durch Kondenswasser zu verhindern.
- Anschlussöffnungen verschließen.

5.3 Transport mit Hebevorrichtung

Zum Anheben der TOX® FinePress ist eine Gewindebohrung für eine Ringschraube vorgesehen.

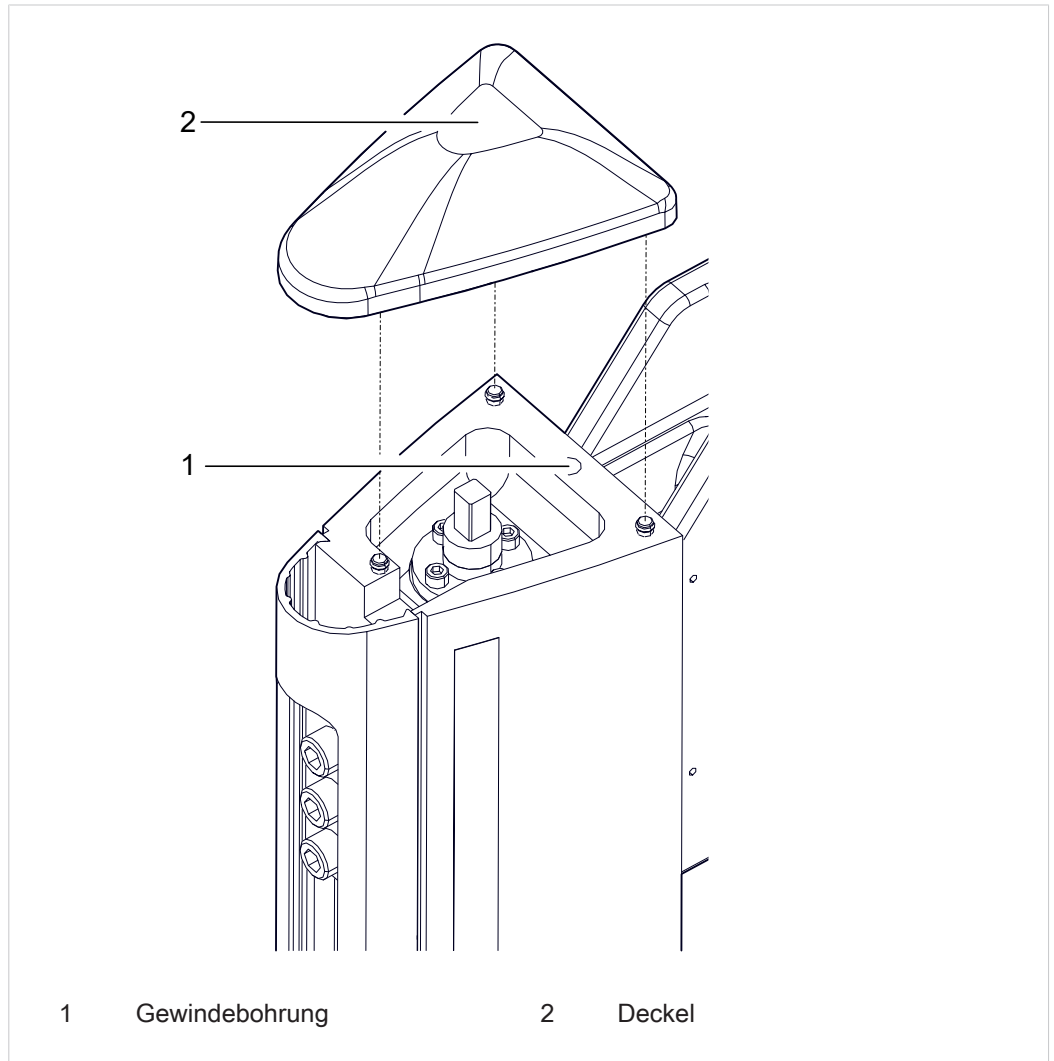


Abb. 2 Transport mit Hebevorrichtung

1. Deckel vom Pressengestell abnehmen.
2. Kurbel, Ringschraube und andere lose Teile von der TOX® FinePress entfernen.
3. Ringschraube in Gewindebohrung einschrauben.

5.4 Versand zur Reparatur

Um das Produkt zur Reparatur an TOX® PRESSOTECHNIK zu senden, gehen Sie bitte wie folgt vor:

- Füllen Sie das "Begleitformular Reparatur" aus. Dieses bekommen Sie im Service Bereich unserer Webseite oder auf Anfrage per E-Mail an uns.
- Senden Sie das ausgefüllte Formular per E-Mail an uns.
- Anschließend erhalten Sie die Versandpapiere von uns per E-Mail zugesendet.
- Senden Sie das Produkt mit den Versandpapieren und einer Kopie des "Begleitformular Reparatur" an uns.

Kontaktdaten siehe [Kontakt und Bezugsquelle, Seite 11](#) oder www.tox.com.

6 Montage

6.1 Sicherheit bei der Montage

Die Montage darf nur von geschultem und befugtem Personal durchgeführt werden.

GEFAHR

Elektrische Gefährdungen bei Berührung mit spannungsführenden Teilen!

Elektrischer Schock, Verbrennungen oder Tod bei Kontakt mit spannungsführenden Teilen!

- Alle Arbeiten an der elektrischen Ausrüstung von einer Elektrofachkraft durchführen lassen.
- Energieversorgung trennen.
- Sicheren Abbau von Restenergie abwarten (min. 3 Minuten).

WARNUNG

Herausschleudernde Teile und Druckluft durch druckluftführende Leitungen!

Schwere Verletzungen an Augen und Körperöffnungen!

- Leitungen stets drucklos anschließen und abschließen.
- Maximal zulässige Drücke beachten.
- Persönliche Schutzausrüstung tragen.

WARNUNG

Gefahr durch schwebende Lasten!

Schwere Quetschungen, Stöße und folgenschwere Unfälle bei unsachgemäßem Transport und fallender Last!

- Nur geeignete und technisch einwandfreie Hebezeuge sowie Lastenaufnahmemittel mit ausreichender Tragkraft verwenden.
- Nie unter schwebenden Lasten stehen oder dort arbeiten.
- Sicherstellen, dass keine Person im Gefahrenbereich ist.
- Bei Transport und Absetzen darauf achten, dass keine Körperteile eingeklemmt werden.
- Geeignete persönliche Schutzausrüstung tragen (z. B. Sicherheitsschuhe).

⚠ VORSICHT**Stolperstellen durch verlegte Versorgungsleitungen!**

Verletzungen durch Stolpern und Fallen!

- Stolperstellen beim Aufstellen vermeiden.
 - Unvermeidliche Stolperstellen mit Signalzeichen kennzeichnen.
-

6.2 Voraussetzungen für die Montage

6.2.1 Aufstellungsort

Für den Aufstellungsort gilt:

- Staub- und schmutzfrei
- Geschlossener Raum
- Fester, ebener Untergrund
- Ausreichend Platz und leichte Zugänglichkeit zu den Anlageteilen
- Funkenflug verhindern
- Ausreichende Tragkraft des Untergrunds für das Gewicht der Anlagenteile und der Belastungen durch Bewegungen
- Die Standsicherheit muss gewährleistet sein



Informationen zu technischen Daten, Einsatzbedingungen, etc. für die bestimmungsgemäße Verwendung sind dem Typenblatt bzw. produktspezifischen Datenblatt und dem Schaltplan zu entnehmen.



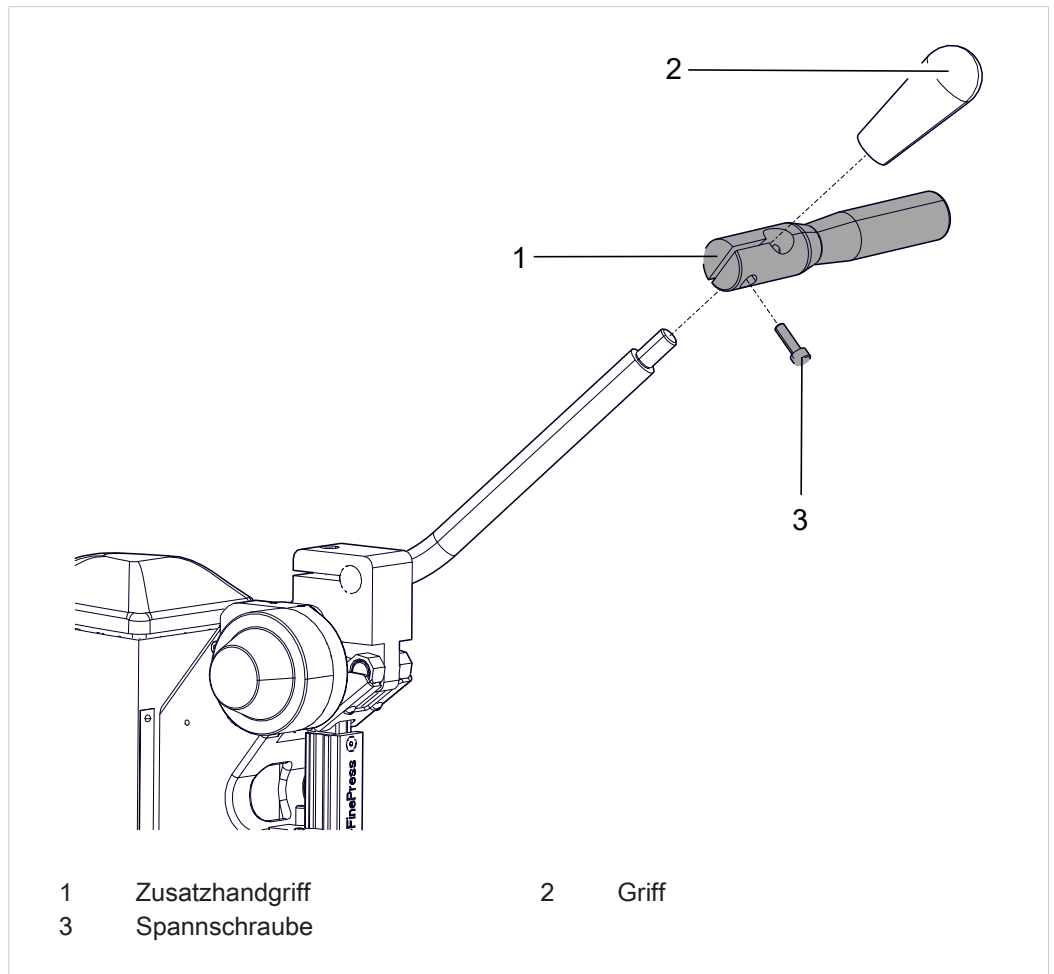
Die Anlage muss mit dem Untergrund verschraubt werden.

6.3 Zubehör montieren

6.3.1 Prozessüberwachung montieren (Optional)

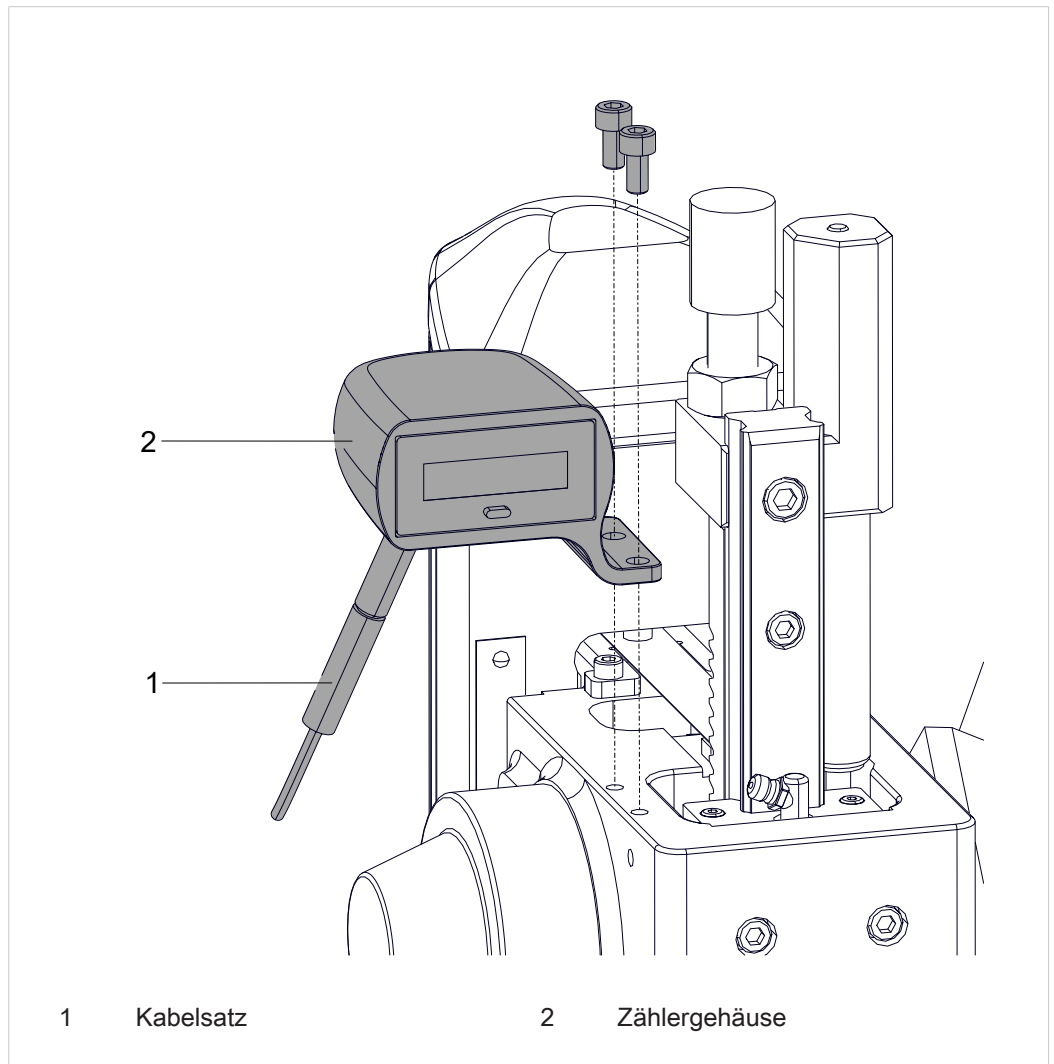
- Für die Montage der Prozessüberwachung siehe separate Bedienungsanleitung.

6.3.2 Ergonomischen Handgriff montieren (Optional)



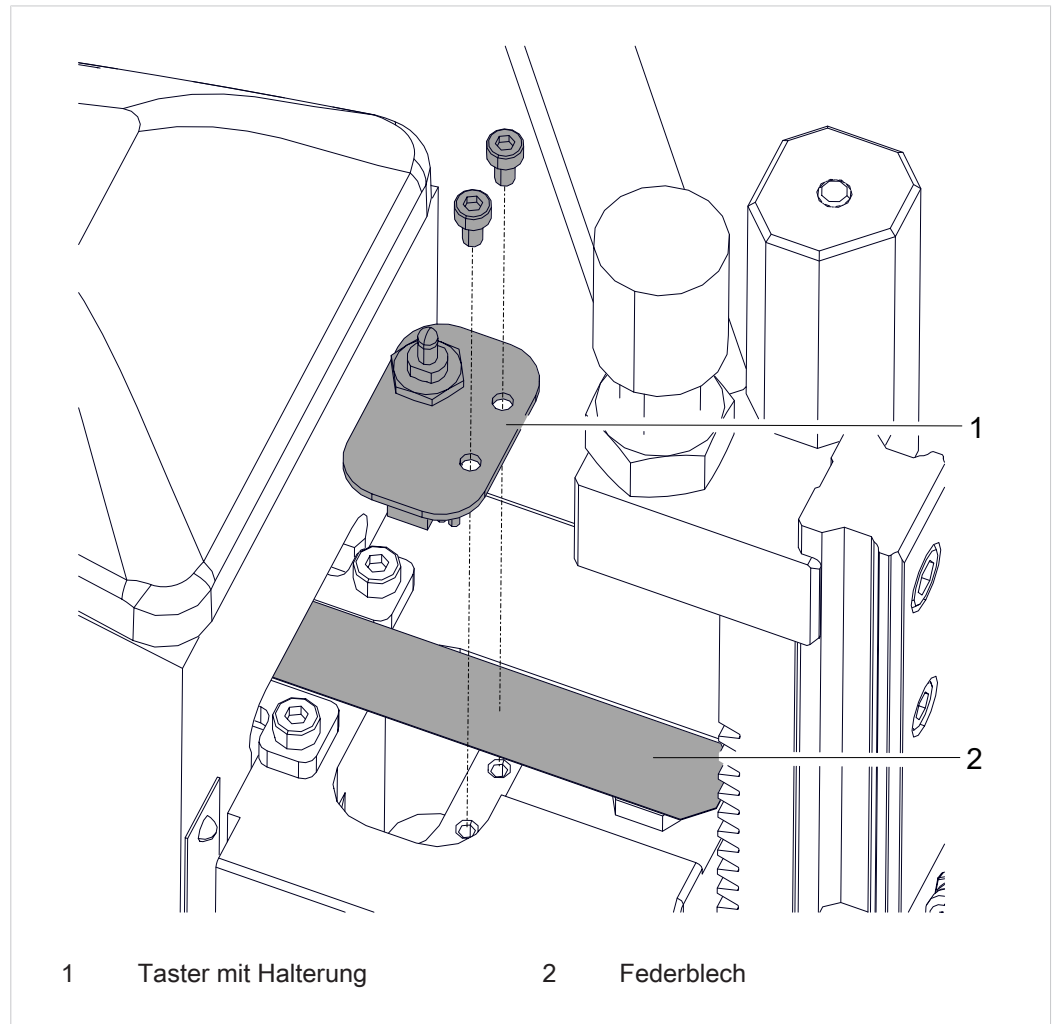
1. Griff des Handhebels abschrauben.
2. Ergonomischen Handgriff auf den Handhebel aufschieben.
3. Zusatzhandgriff in gewünschter Position mit Spanschraube festschrauben.
4. Griff des Handhebels wieder anbringen.

6.3.3 Hubzähler montieren (Optional)



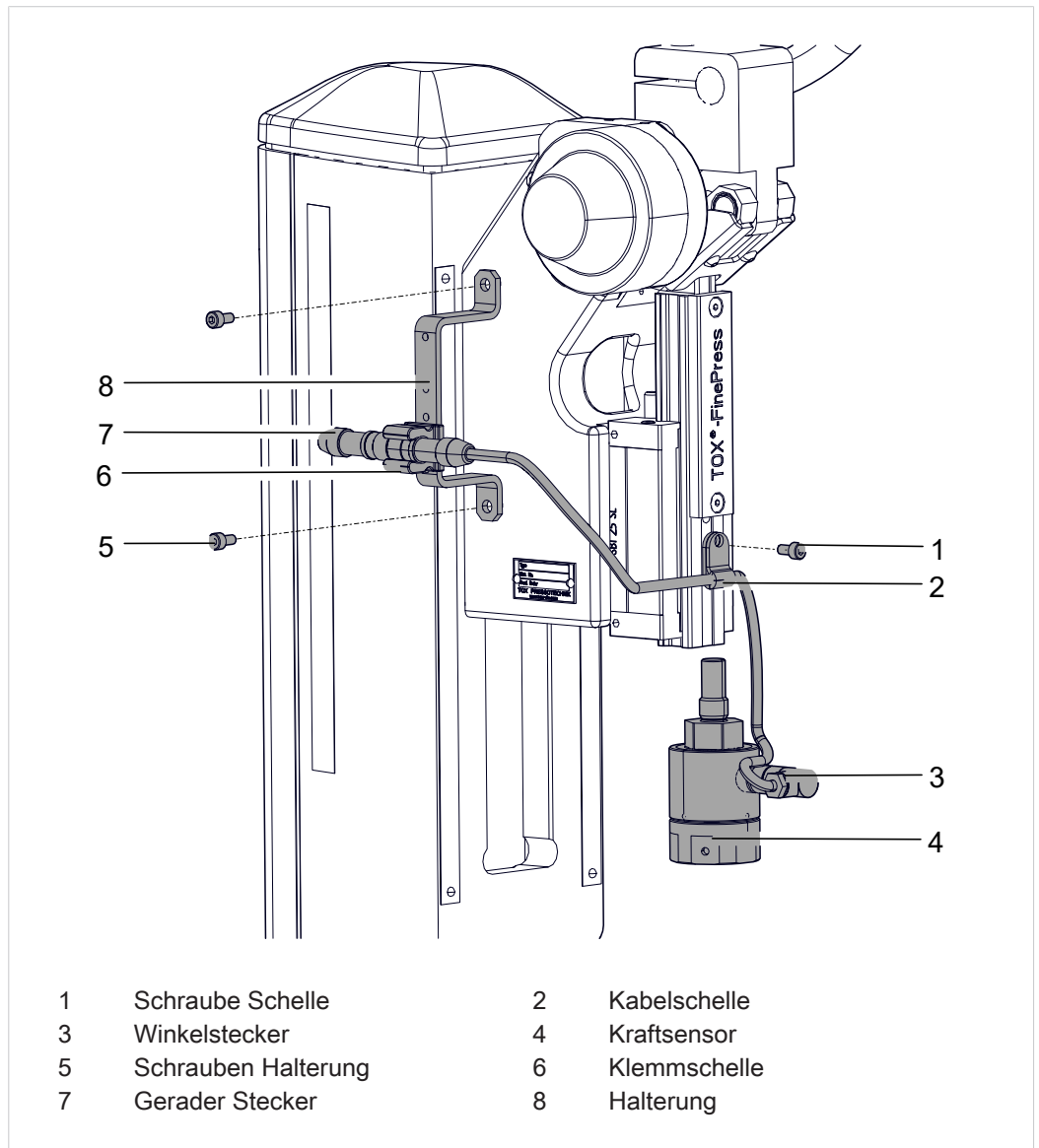
1. Kabelsatz vom Zählergehäuse trennen.
2. Zählergehäuse mit Zylinderschrauben M 5x12 an Pressenkopf montieren.

Taster montieren

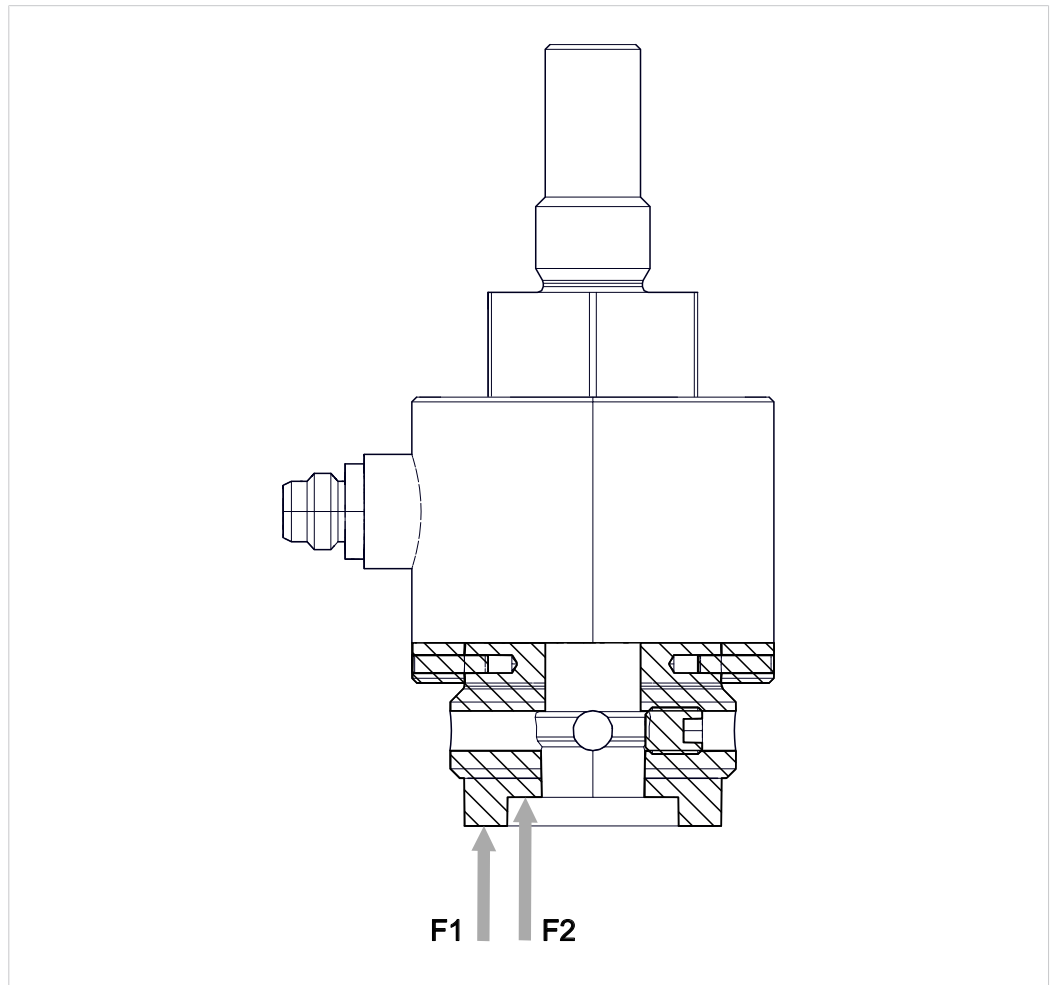


1. Federblech demontieren.
2. Taster mit Halterung an Pressenkopf anschrauben (Zylinderschrauben M 3x8).
3. Federblech montieren.
4. Schaltpunkt des Tasters prüfen. Der Taster muss kurz vor Erreichen der Endlage schalten. Der Schaltpunkt wird über die beiden Muttern am Taster eingestellt.
5. Kabelsatz mit Zählergehäuse verbinden.

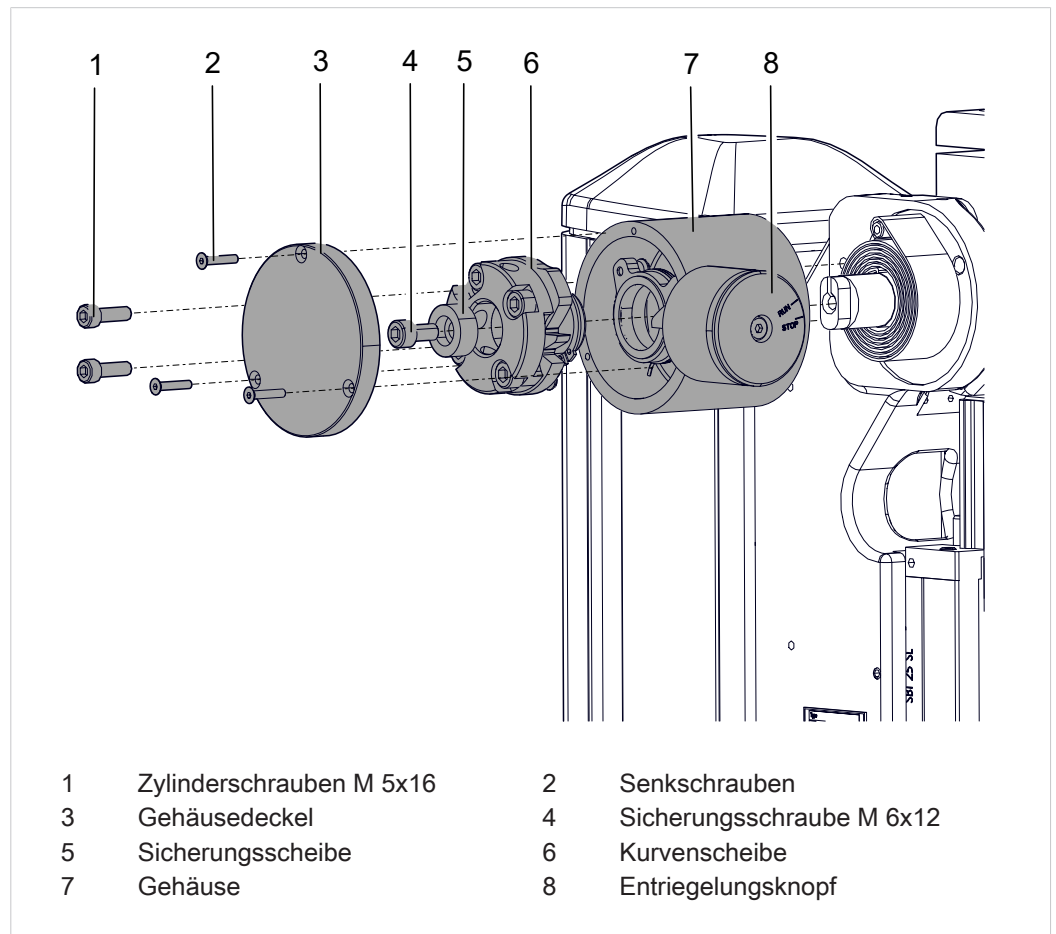
6.3.4 Kraftsensor montieren (Optional)



1. Halterung an Pressenkopf festschrauben.
2. Kraftsensor auf Stößel schrauben.
3. Kabelschelle mit Schraube befestigen.
4. Winkelstecker mit Kraftsensor verbinden.
5. Klemmschelle in unterster Position an Halterung festschrauben.
6. Geraden Stecker mit Auswerteeinheit verbinden und in Klemmschelle einlegen.

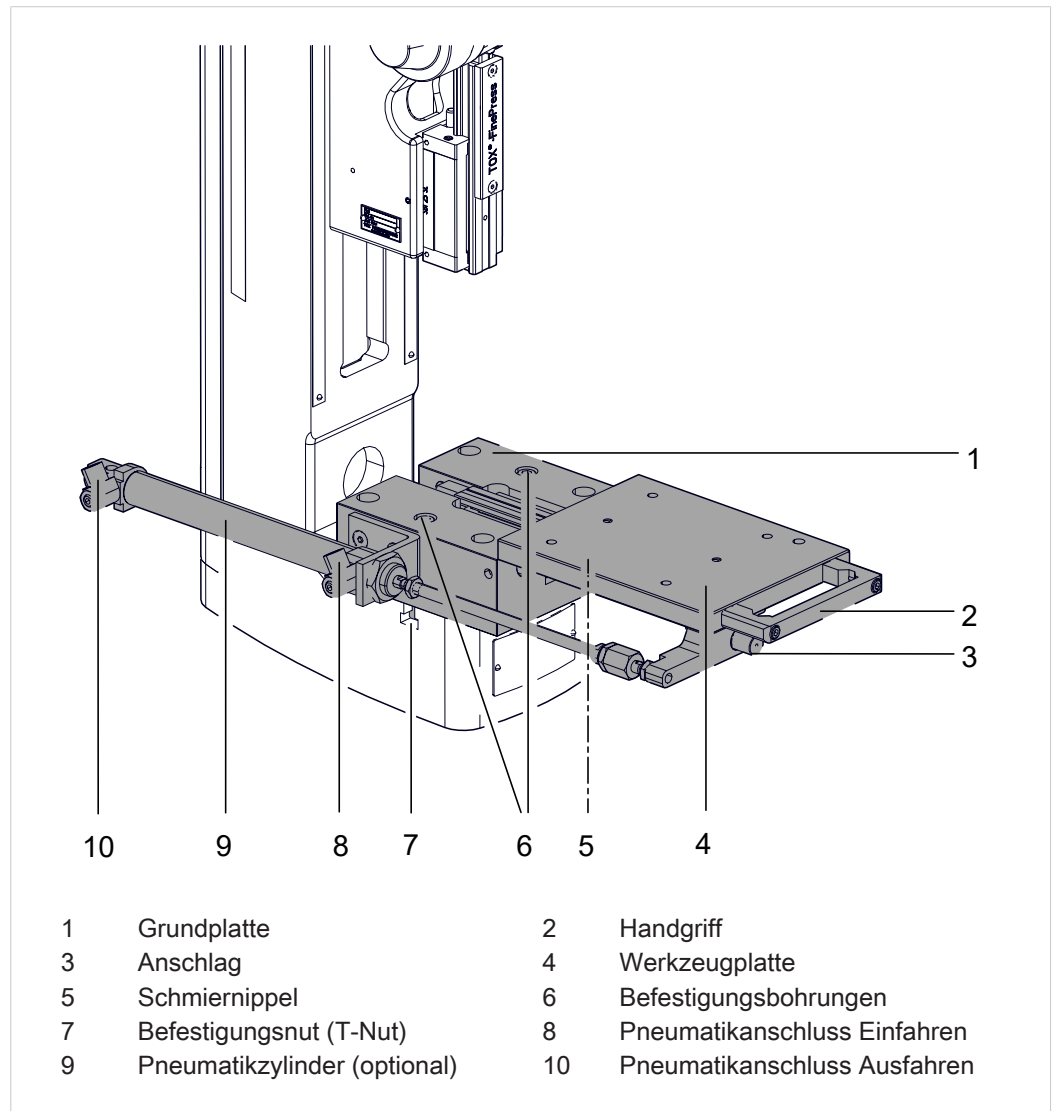


- **HINWEIS!** Maximale Gewindelänge beachten!
Werkzeug muss an Flansch F1 oder Flansch F2 anliegen.



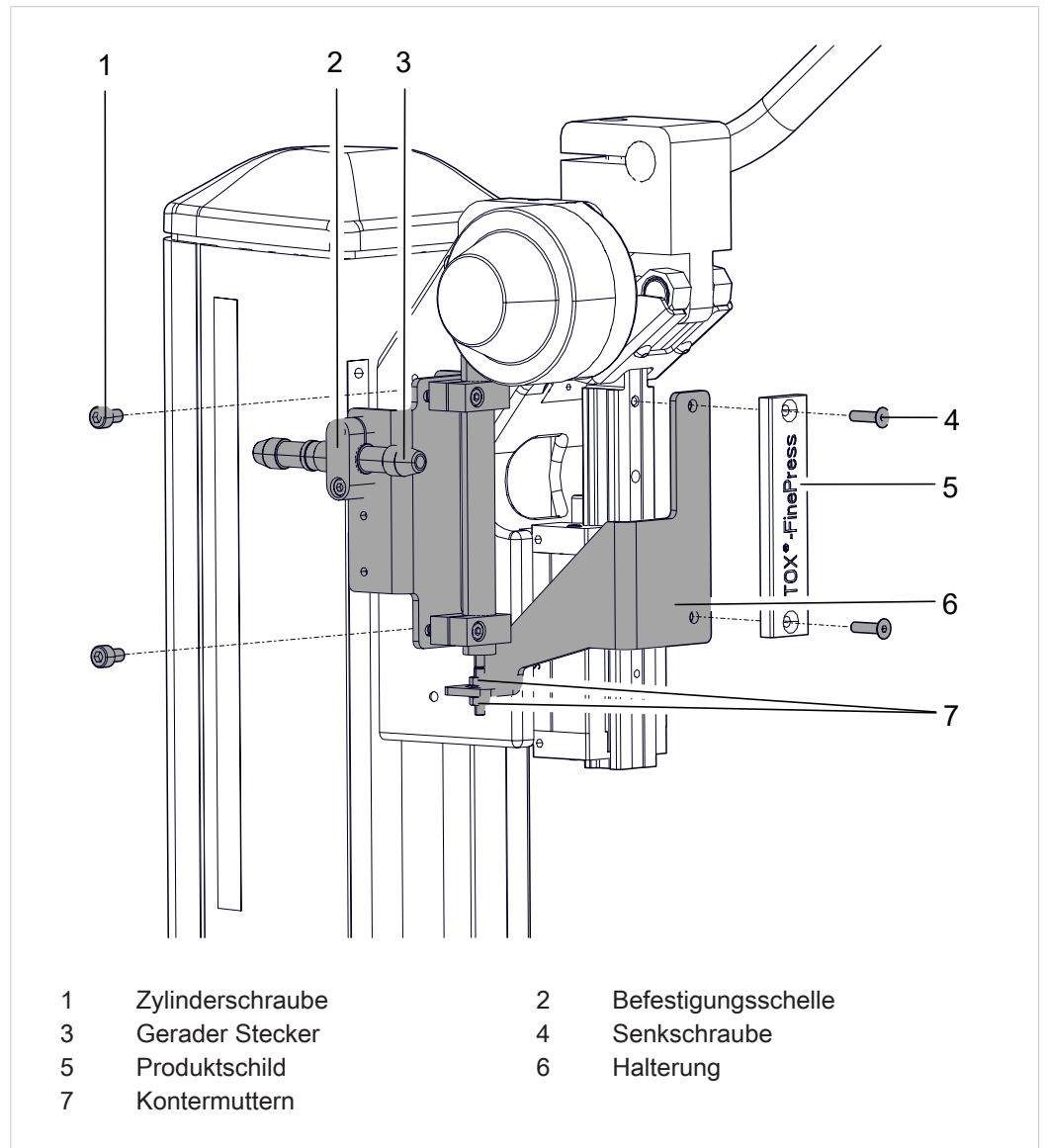
2. Gehäuse der Rückhub Sperre auf Hebelwelle aufsetzen und mit Zylinderschrauben M 5x16 festschrauben.
3. Entriegelungsknopf muss nach vorne zeigen und auf Position <STOP> stehen.
4. Kurvenscheibe in Gehäuse einsetzen. Die Kurvenscheibe muss auf der Hebelwelle einrasten.
5. Sicherungsscheibe mit Sicherungsschraube M 6x12 befestigen.
6. Die Rückhub Sperre muss eingestellt werden. Siehe [Rückhub Sperre einstellen, Seite 49](#).
7. Gehäusedeckel mit Senkschrauben montieren.

6.3.6 Schiebetisch montieren (Optional)



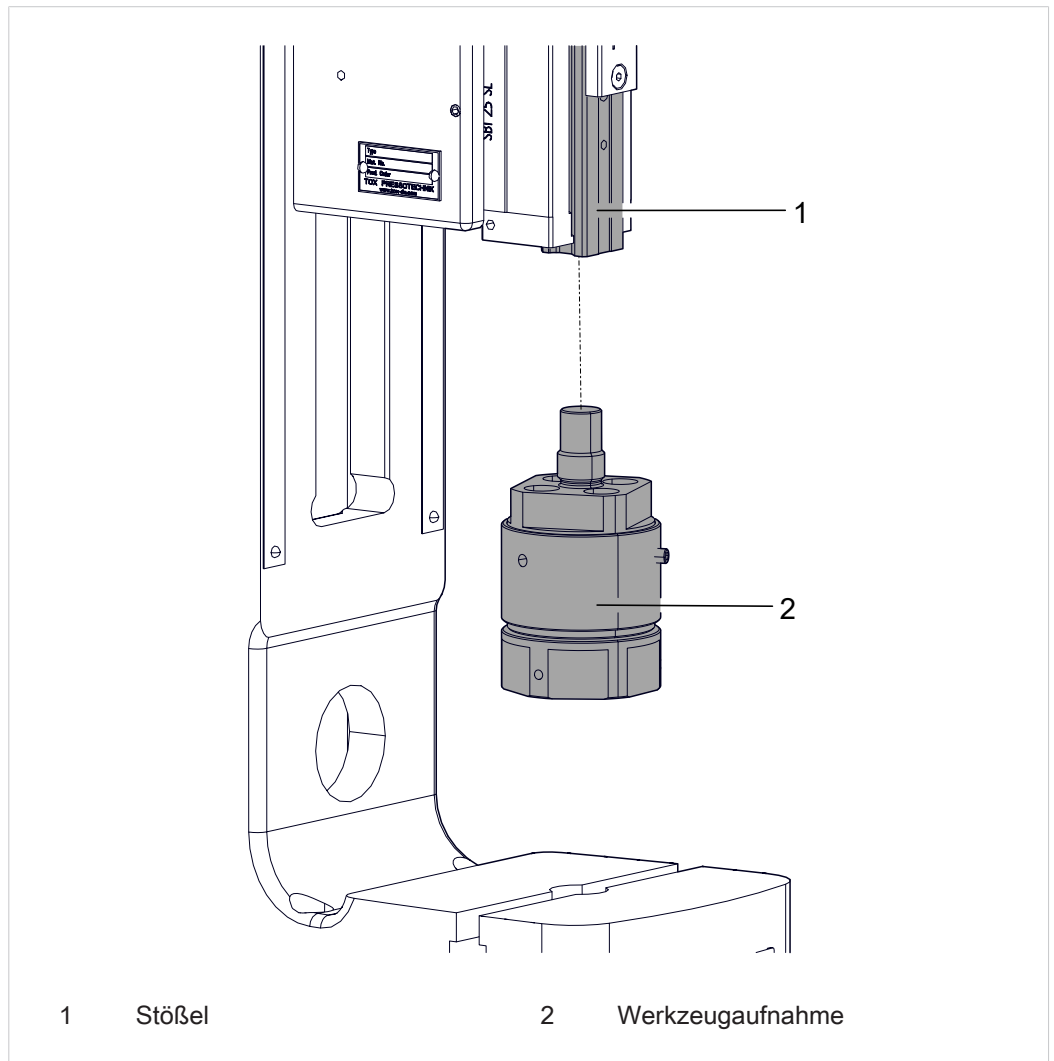
1. T-Nut-Muttern in die Befestigungsnut des Pressengeräts einlegen.
2. Werkzeugplatte soweit herausziehen bis die Befestigungsbohrungen zugänglich sind.
3. Grundplatte über die Befestigungsbohrungen mit den T-Nut-Muttern verschrauben.
4. Die Einschubweite wird über den Anschlag eingestellt.

6.3.7 Wegaufnehmer montieren (Optional)



1. Produktschild abschrauben.
2. Halterung zusammen mit Schild anschrauben. Wegaufnehmer zeigt Richtung Pressengestell.
3. Hintere Halterung am Pressenkopf festschrauben.
4. Kabel mit Auswerteeinheit verbinden.
5. Geraden Stecker mit Befestigungsschelle an Halterung schrauben.
6. Nullpunkt einstellen, siehe: [Wegaufnehmer einstellen, Seite 53](#).

6.3.8 Werkzeugaufnahme montieren (Optional)



→ Die Werkzeugaufnahme wird in den Stößel eingeschraubt.

Technische Daten und Einbaumaße siehe Typenblatt.

www.tox.com



7 Inbetriebnahme

7.1 Sicherheit bei der Inbetriebnahme

Die Inbetriebnahme darf nur von geschultem und befugtem Personal durchgeführt werden.

7.1.1 Sicherheitseinrichtung

Alle Sicherheitseinrichtungen müssen vorschriftsgemäß montiert und funktionsbereit sein.

7.2 Voraussetzungen zur Inbetriebnahme

Voraussetzungen sind:

- Alle Komponenten sind vorschriftsgemäß montiert.
- Die Sicherheitseinrichtungen der gesamten Anlage sind vorschriftsgemäß montiert und funktionsbereit.
- Etwaige Transportsicherungen sind entfernt.
- Versorgungsanschlüsse, Kommunikations- und Steuerungsanschlüsse, Material-, bzw. Medienschläuche sind vorschriftsgemäß installiert. Die zulässigen Werte sind eingehalten.
- TOX® PRESSOTECHNIK hat die Anlage und die dazu gehörenden Komponenten zur Inbetriebnahme freigegeben.
- Im Werkzeugraum und im Arbeitsbereich befinden sich keine Werkzeuge, Montagehilfsmittel oder andere störende Gegenstände.

8 Betrieb

8.1 Sicherheit im Betrieb

⚠ VORSICHT

Gefährliche Hebelbewegungen!

Quetschungen und Stöße!

- Handhebel immer festhalten.
- Handhebel erst loslassen wenn dieser in oberer Ausgangsstellung ist.

8.2 Voraussetzungen für den Betrieb

- Die Sicherheitseinrichtungen der gesamten Anlage sind vorschriftsgemäß montiert und funktionsbereit.
- Alle Bauteile sind intakt und vorschriftsgemäß gewartet.
- Versorgungsanschlüsse, Kommunikations- und Steuerungsanschlüsse, Material-, bzw. Medienschläuche sind vorschriftsgemäß installiert. Die zulässigen Werte sind eingehalten.

8.3 Prozessüberwachung

Siehe separate Bedienungsanleitung der Prozessüberwachung.

8.4 Arbeitshöhe Pressenkopf einstellen

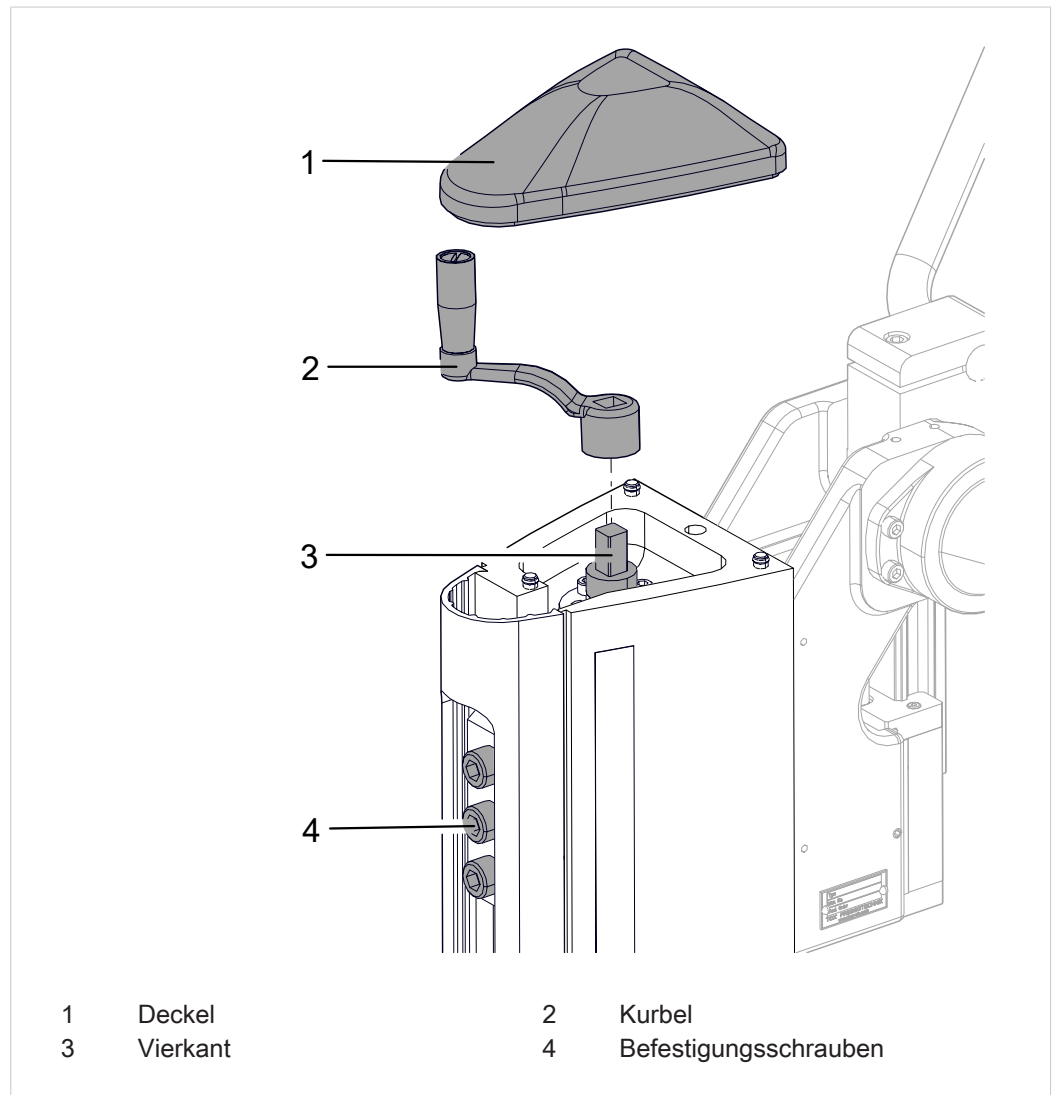


Abb. 3 Arbeitshöhe Pressenkopf einstellen

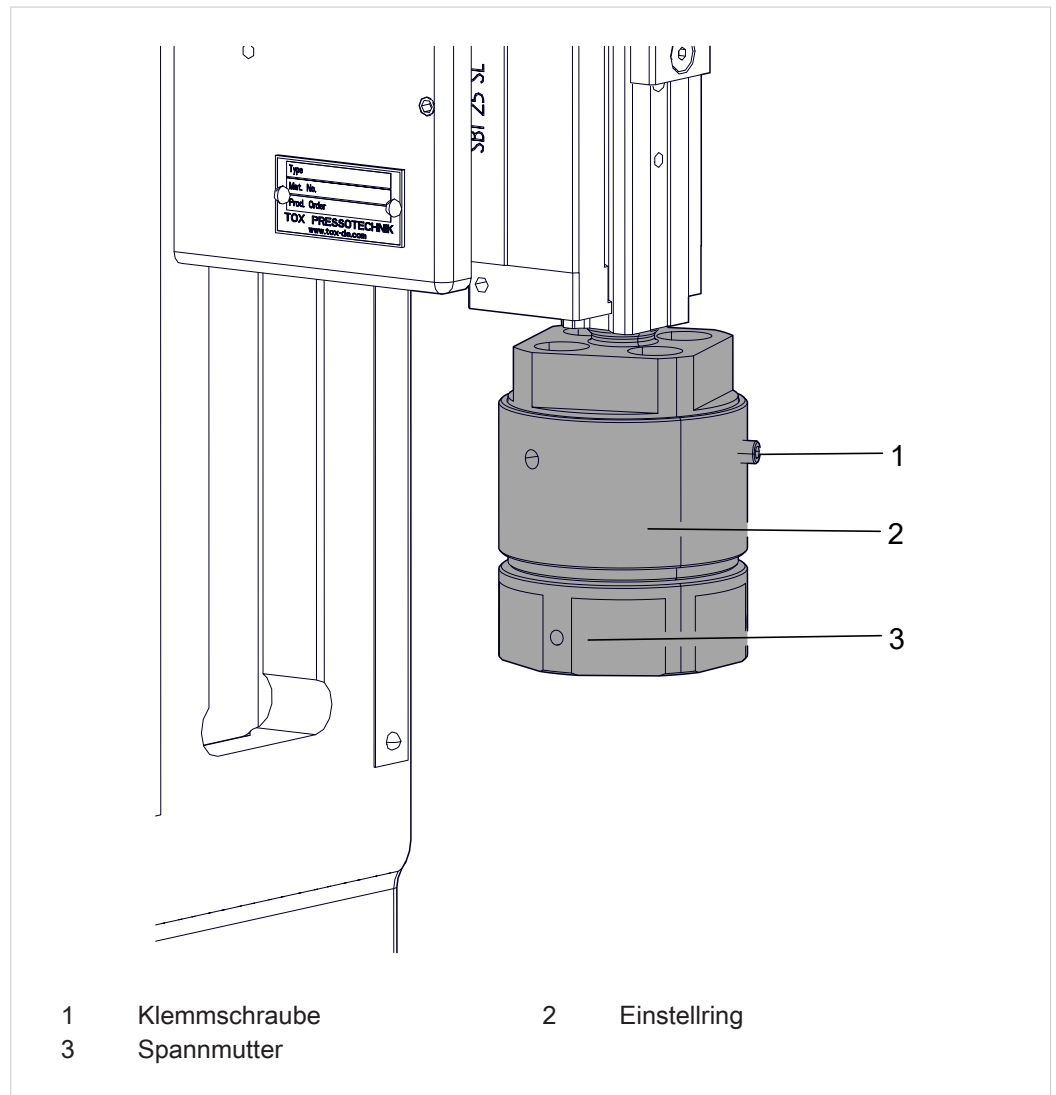
HINWEIS! Schaden an Werkzeug oder Werkstück! Arbeitshöhe vor Aufnahme des Betriebs berechnen!

- ✓ Feineinstellung auf größte Öffnung einstellen. Siehe [Arbeitshub Feineinstellung, Seite 47](#).

- 1. Deckel vom Pressengestell abnehmen.
- 2. Befestigungsschrauben der Spannplatte lösen. Schrauben nicht herausdrehen!
- 3. Die mitgelieferte Kurbel auf den Vierkant aufstecken und Arbeitshöhe durch drehen einstellen.
Drehung im Uhrzeigersinn - vergrößert die Arbeitshöhe.
Drehung gegen Uhrzeigersinn - verringert die Arbeitshöhe.
- 4. Kurbel abnehmen und verstauen.
- 5. Befestigungsschrauben der Spannplatte festziehen. Anzugsmomente beachten, siehe [Befestigung des Pressenkopfs kontrollieren, Seite 60](#).
- 6. **HINWEIS!** Schaden am Werkzeug! Werkzeug muss ausgerichtet werden!

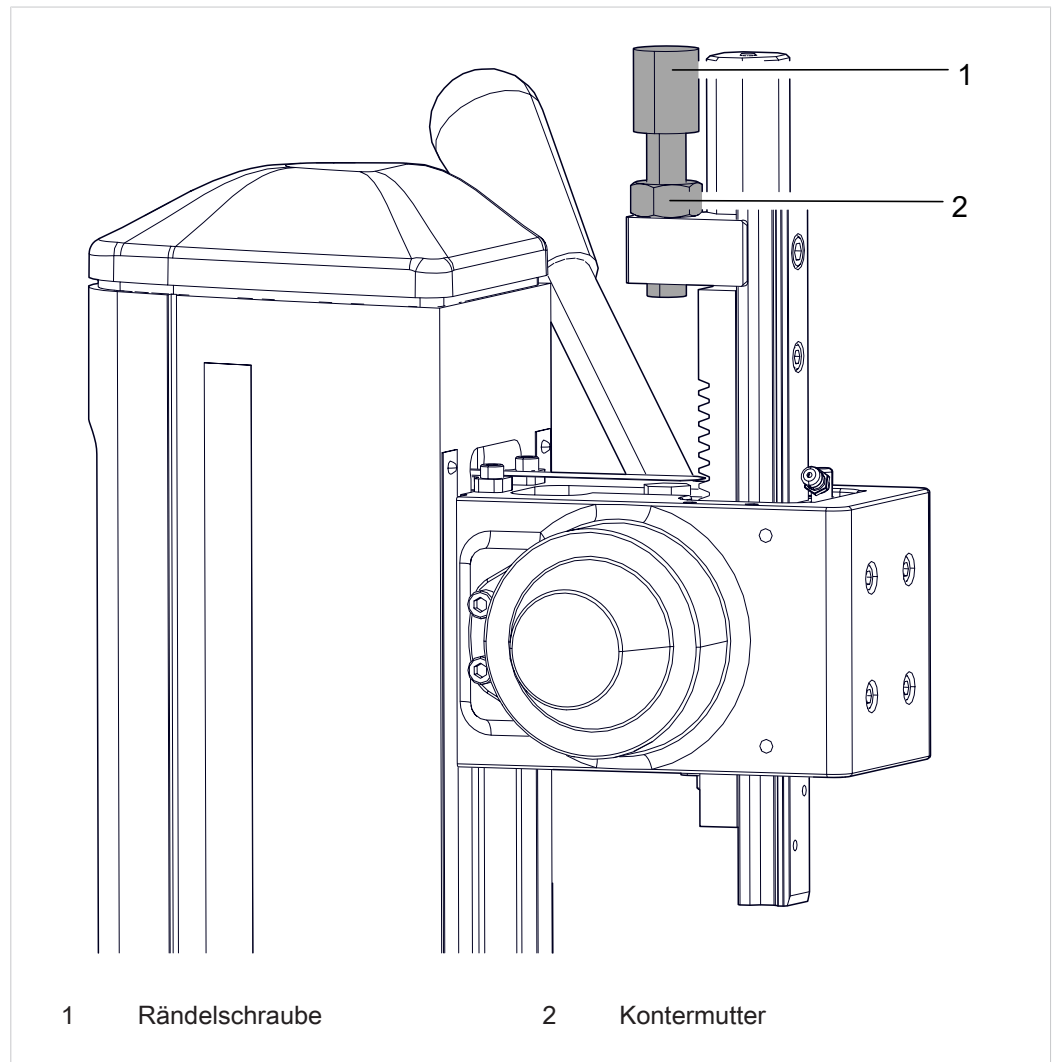
- 7. Deckel auf Pressengestell stecken.

8.5 Arbeitshub Feineinstellung (Optional)



1. Klemmschraube lösen.
2. Den Einstellring drehen um die Arbeitshöhe einzustellen.
Ein Strich auf der Skala des Einstellrings entspricht einer Höhenverstellung um 0,02 mm.
Drehung im Uhrzeigersinn - vergrößert die Arbeitshöhe.
Drehung gegen Uhrzeigersinn - verringert die Arbeitshöhe.
3. Den Einstellring mit Klemmschraube fixieren.

8.6 Arbeitstiefe einstellen



Eine Umdrehung der Rändelschraube entspricht 1 mm Verstellung.

Drehung im Uhrzeigersinn - Arbeitstiefe verringern.

Drehung gegen Uhrzeigersinn - Arbeitstiefe vergrößern.

1. Arbeitstiefe durch drehen der Rändelschraube einstellen.
2. Einstellung durch Festdrehen der Kontermutter sichern.

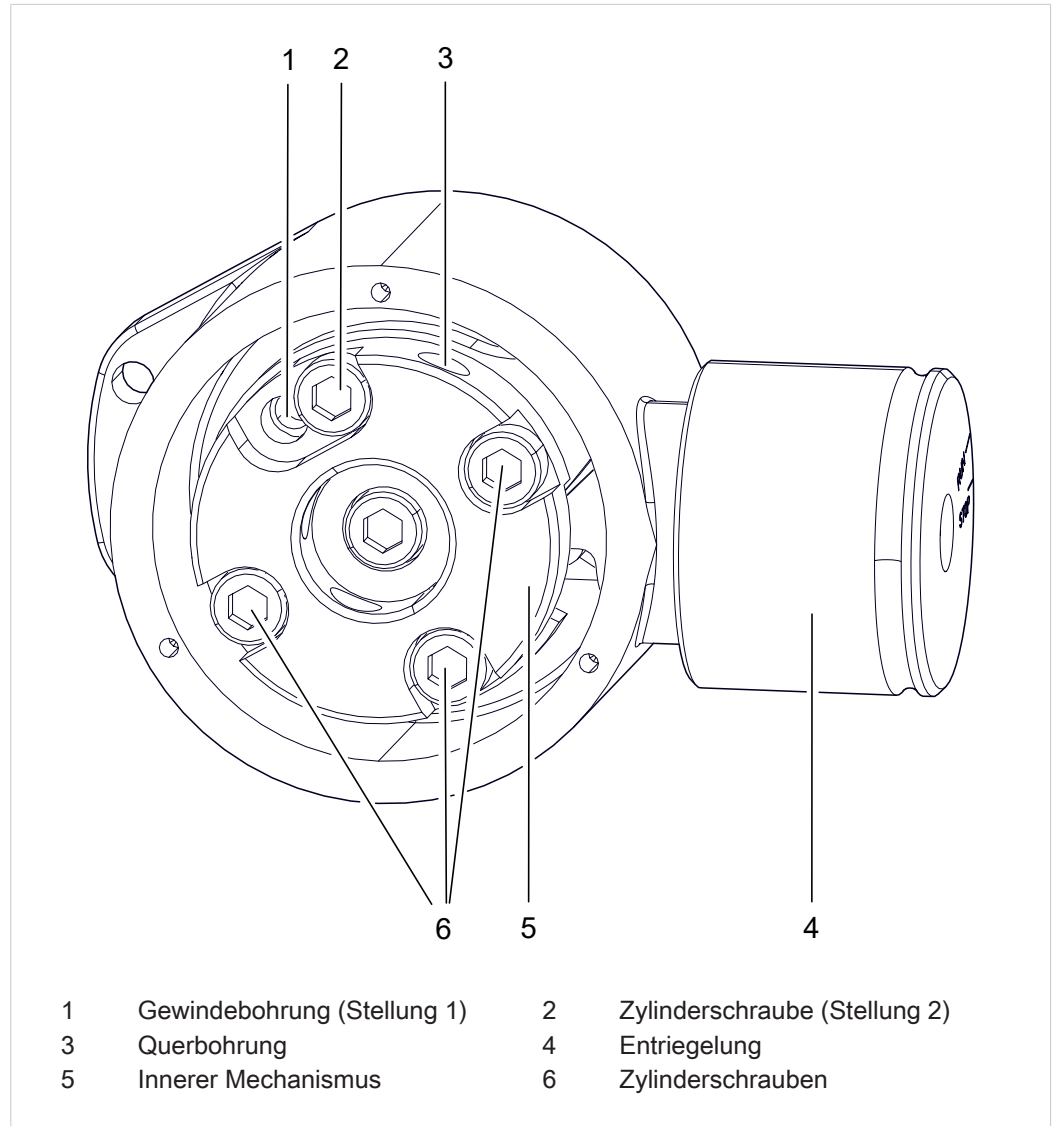
8.7 Hubzähler zurücksetzen (Optional)

Der Hubzähler verfügt über einen Rücksteltaster.

→ Taster am Hubzähler drücken.

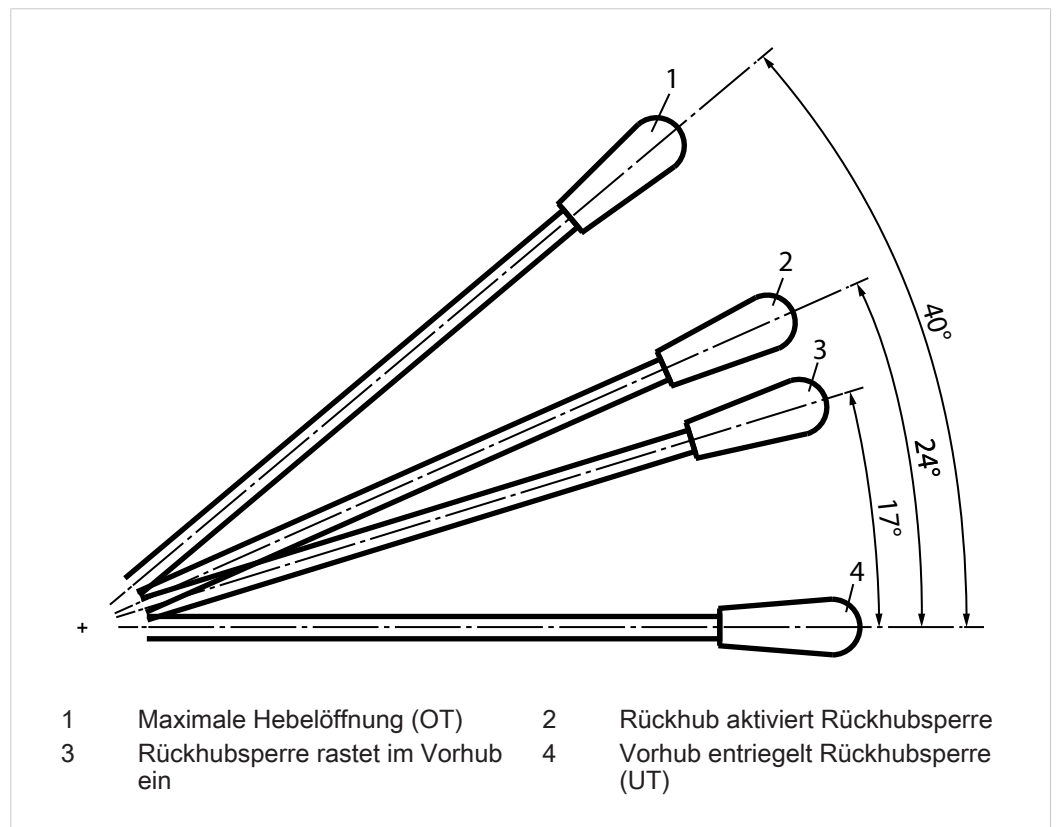
8.8 Rückhubsperr einstellen (Optional)

HINWEIS! Wenn die Mechanik eingerastet ist, den Handhebel nicht zurückdrücken.



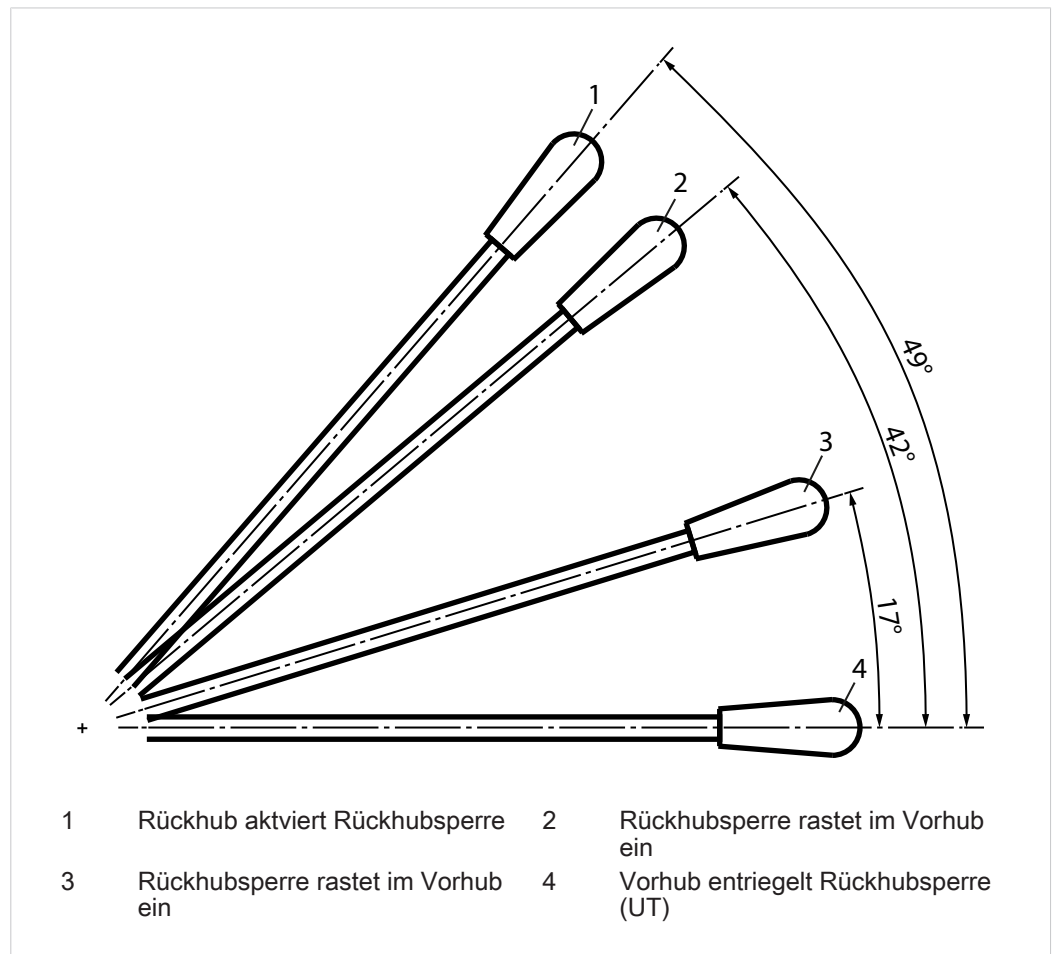
- ✓ Gehäusedeckel ist demontiert.
1. Zylinderschrauben (Positionen 2 und 6) lösen.
 2. Entriegelung ziehen und auf Position <STOP> drehen um Handhebel freizugeben.
 3. Handhebel vollständig nach unten drücken und halten.
 4. Inneren Mechanismus im Uhrzeigersinn drehen bis Rückhub Sperre entriegelt. Die Sperre rastet zweimal hörbar ein, durch weiteres Drehen entriegelt die Sperre.
Zum Drehen des Mechanismus kann ein passendes Werkzeug (z.B. Inbusschlüssel) in die Querbohrung gesteckt werden.
 5. Zylinderschrauben (Positionen 2 und 6) festziehen.
 6. Gehäusedeckel montieren.

Hebelweg für Stellung 1



- ✓ Rückhub Sperre ist eingerastet.
 - ✓ Gehäusedeckel ist demontiert.
1. Rückhub Sperre in zweiter Position einrasten.
 2. Zylinderschraube (Position 2) herausdrehen und in Stellung 1 (Position 1) einschrauben.
 3. Gehäusedeckel montieren.

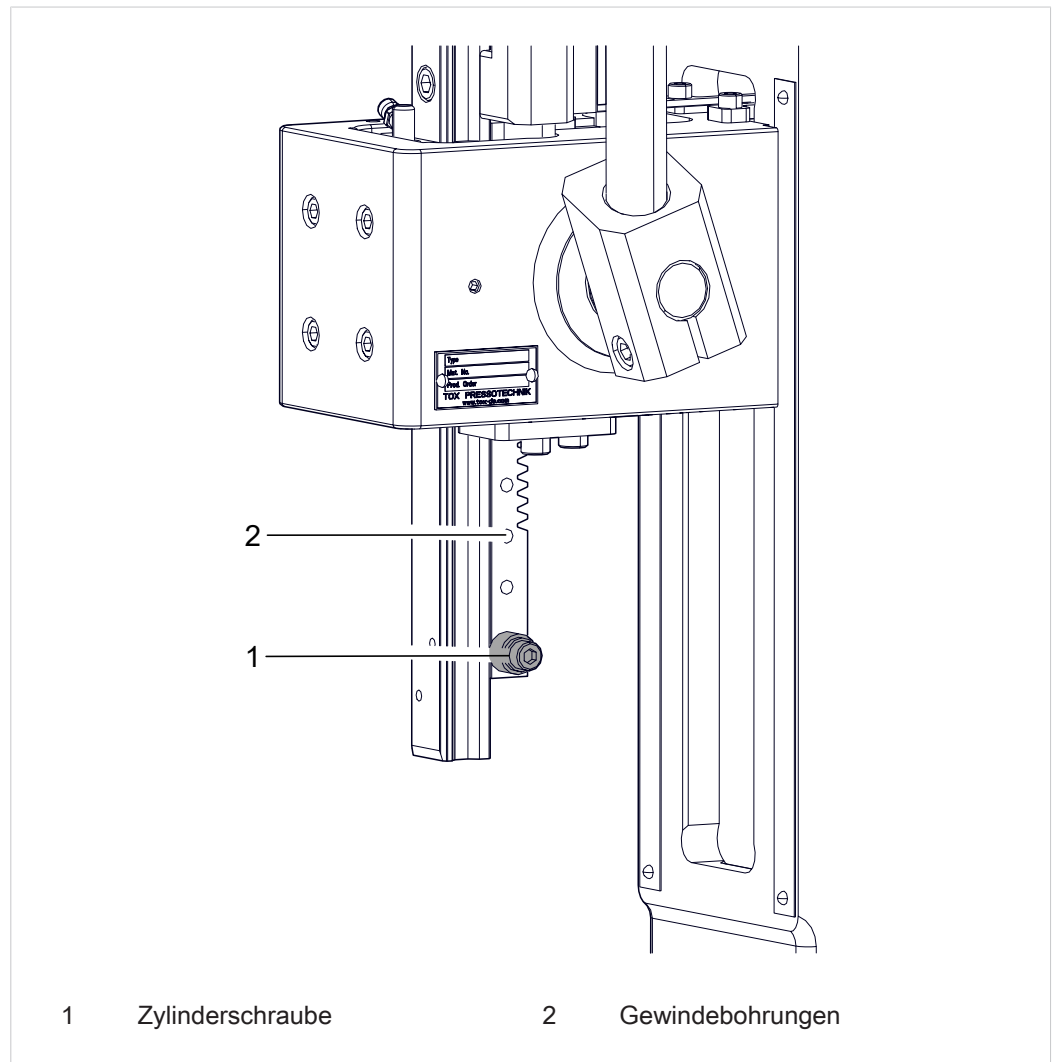
Hebelweg für Stellung 2



- ✓ Rückhub Sperre ist eingerastet.
- ✓ Gehäusedeckel ist demontiert.

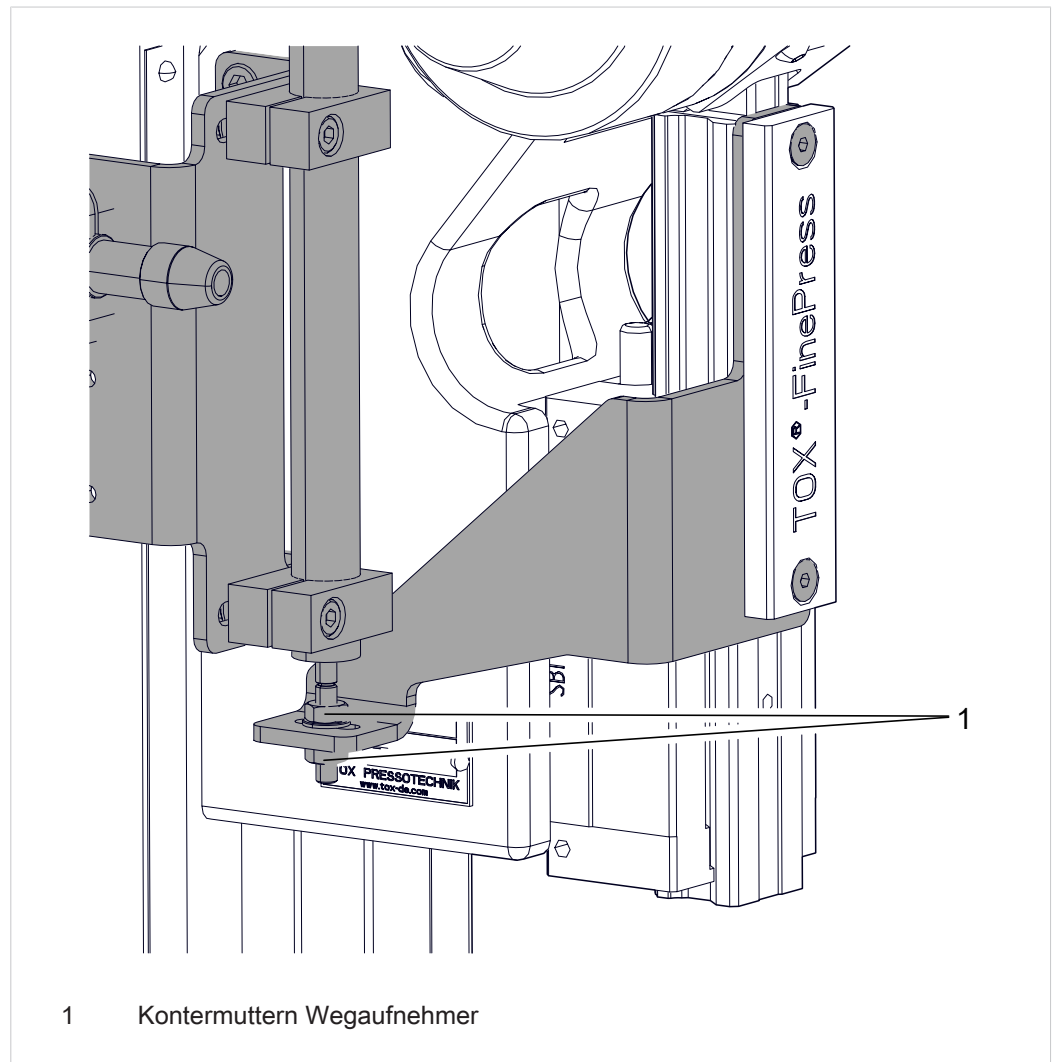
1. Zylinderschraube (Position 1) herausdrehen und in Stellung 2 (Position 2) einschrauben.
2. Gehäusedeckel montieren.

8.9 Rückhub einstellen



1. Handhebel nach unten gedrückt halten.
2. Zylinderschraube herausdrehen.
3. Zylinderschraube an neuer Position in Gewindebohrung einschrauben.

8.10 Wegaufnehmer einstellen (Optional)



1. Kontermuttern des Wegaufnehmer lösen.
2. Handhebel der Presse fest nach oben drücken und halten.
3. Nullpunkt am Wegaufnehmer durch drehen der Mutter einstellen.
4. Kontermuttern des Wegaufnehmer festziehen.

9 Störungsbehebung

9.1 Sicherheit bei der Störungsbehebung

Die Störungsbehebung darf nur von geschultem und befugtem Personal durchgeführt werden.

Es gilt:

- Bedienpersonal vor Beginn der Durchführung von Instandhaltungsarbeiten informieren.
- Aufsichtsführenden benennen.

9.2 Störungen erkennen

Ist die Presse mit einer Steuerung ausgestattet, werden die Fehler oder Warnungen an der zentralen Bedieneinheit angezeigt und beschrieben.

Störung	Ursache	Maßnahmen
Stößel fährt nicht aus.	Mechanischer Defekt an der Führung.	Befugtes Servicepersonal kontaktieren.
Nennkraft wird nicht erreicht.	Mechanischer Defekt an der Führung.	Befugtes Servicepersonal kontaktieren.
	Pressenkopf nicht ausreichend befestigt.	Befestigungsschrauben gleichmäßig festziehen. Anzugsmomente beachten, siehe: Befestigung des Pressenkopfs kontrollieren, Seite 60).

Wartungstabelle

Die angegebenen Intervalle sind lediglich Richtwerte. Je nach Einsatzgebiet können die tatsächlichen Werte von den Richtwerten abweichen.

Wartungszyklus	Weiterführende Informationen	
Wöchentlich	10.4.1	TOX® FinePress kontrollieren
Monatlich	10.4.3	Bewegliche Teile und Führungen kontrollieren und reinigen
Halbjährlich	10.4.2	Befestigung des Pressenkopfs kontrollieren

10 Wartung

10.1 Allgemeines

Die Wartung darf nur von geschultem und befugtem Personal durchgeführt werden.

Es gilt:

- Wartungsintervalle einhalten, falls vorhanden und vorgegeben.
- Wartungsintervalle können einsatzbedingt von vorgegebenen Wartungsintervallen abweichen.
Gegebenenfalls sind die Wartungsintervalle beim Hersteller zu verifizieren.
- Nur Wartungstätigkeiten durchführen, die in dieser Anleitung beschrieben sind.
- Bedienpersonal vor Beginn der Durchführung von Instandhaltungsarbeiten informieren.
- Aufsichtsführenden benennen.

10.2 Sicherheit während der Wartung

Es gilt:

- Wartungsintervalle einhalten, falls vorhanden und vorgegeben.
- Wartungsintervalle können einsatzbedingt von vorgegebenen Wartungsintervallen abweichen.
Gegebenenfalls sind die Wartungsintervalle beim Hersteller zu verifizieren.
- Nur Wartungstätigkeiten durchführen, die in dieser Anleitung beschrieben sind.
- Bedienpersonal vor Beginn der Durchführung von Instandhaltungsarbeiten informieren.
- Aufsichtsführenden benennen.

10.3 Voraussetzungen für die Wartung

10.3.1 Anlage in Wartungsstellung bringen

Wenn nicht ausdrücklich anders angegeben, vor allen Wartungsarbeiten:

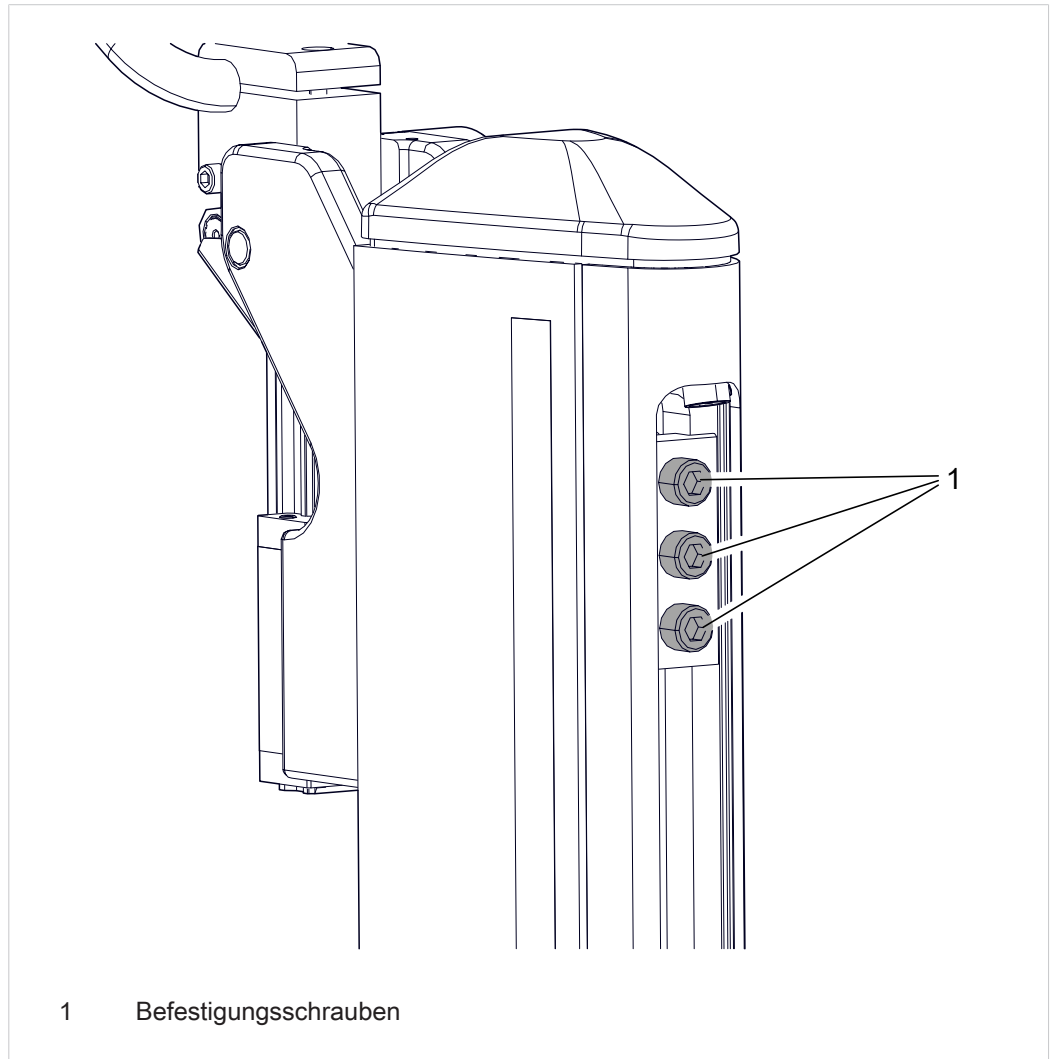
1. Arbeitskolben einfahren.
 - ▷ Anlage ist in Grundstellung.
2. Gegebenenfalls Hochhalteinrichtung anbringen.

10.4 TOX® FinePress warten

10.4.1 TOX® FinePress kontrollieren

- ✓ Anlage befindet sich in Wartungsstellung.
Siehe [Anlage in Wartungsstellung bringen, Seite 58](#).
- 1. Anlage, insbesondere bewegte Teile auf Verschleiß, offensichtliche Mängel und Beschädigung prüfen.
- 2. Festen Sitz der Versorgungsanschlüsse prüfen.

10.4.2 Befestigung des Pressenkopfs kontrollieren



- ✓ Anlage befindet sich in Wartungsstellung.
Siehe [Anlage in Wartungsstellung bringen](#), Seite 58.
- 1. Anzugsmoment der Befestigungsschrauben kontrollieren.
- 2. **HINWEIS!** Schaden am Werkzeug! Ausrichtung des Werkzeugs kontrollieren!

Schraubengröße	Anzugsmoment
M 10	60 Nm

Tab. 2 Befestigungsschrauben des Pressenkopfs am Gestell

10.4.3 Bewegliche Teile und Führungen kontrollieren und reinigen

- ✓ Anlage befindet sich in Wartungsstellung.
Siehe [Anlage in Wartungsstellung bringen, Seite 58](#).

HINWEIS

Falsche Reinigungsmittel oder Reinigungsverfahren, fehlender Korrosionsschutz!

Schäden an Maschinenkomponenten!

- Kunststoffteile wie Scheiben (Schutztür, Umhausung, etc.) und Bedienelemente mit Baumwolltüchern (glatte Webstruktur) und geeignetem Reinigungsmittel (z. B. klarem Wasser und neutralem Spülmittel) reinigen. Keine scheuernde (abrasive) Reinigungsmittel verwenden.
 - Blanke Stellen nur mit Handschuhen anfassen.
 - Für metallische Oberflächen Reinigungsset, wie z. B. Industriereiniger (z. B. Loctite 7063, bzw. Würth Montagekraftreiniger 0890 107), Staubsauger, trockenes Tuch und Pinsel verwenden.
 - Blanke äußere Oberflächen nach der Reinigung vor Korrosion schützen. Dazu Tuch leicht mit Korrosionsschutzfluid benetzen und Oberflächen abreiben.
 - Innenliegende Oberflächen, insbesondere die, die Elemente führen, trocken und fettfrei halten.
-
- Bewegliche Teile und Führungen kontrollieren, reinigen und falls notwendig schmieren.

11 Instandsetzung

11.1 Sicherheit bei der Instandsetzung

Die Instandsetzung darf nur von geschultem und befugtem Personal durchgeführt werden.

12 Demontage und Entsorgung

12.1 Sicherheit bei der Demontage und Entsorgung

Die Demontage und Entsorgung darf nur von geschultem und befugtem Personal durchgeführt werden.

GEFAHR

Elektrische Gefährdungen bei Berührung mit spannungsführenden Teilen!

Elektrischer Schock, Verbrennungen oder Tod bei Kontakt mit spannungsführenden Teilen!

- Alle Arbeiten an der elektrischen Ausrüstung von einer Elektrofachkraft durchführen lassen.
- Energieversorgung trennen.
- Sicheren Abbau von Restenergie abwarten (min. 3 Minuten).

WARNUNG

Herausschleudernde Teile und Druckluft durch druckluftführende Leitungen!

Schwere Verletzungen an Augen und Körperöffnungen!

- Leitungen stets drucklos anschließen und abschließen.
- Maximal zulässige Drücke beachten.
- Persönliche Schutzausrüstung tragen.

VORSICHT

Scharfe Kanten durch Materialabsplitterungen!

Verletzungen durch verschlissene Teile!

- Persönliche Schutzausrüstung tragen.
- Finger nicht entlang der Schnittkanten bewegen.
- Besonders vorsichtig und aufmerksam sein.

12.2 Außer Betrieb nehmen

Außer Betrieb nehmen bedeutet, dass die Anlage für eine längere Zeit nicht in Betrieb ist, aber am Aufstellungsort für eine spätere Wiederinbetriebnahme verbleibt.

1. Anlage am Hauptschalter ausschalten.
2. Anlage reinigen und gegen Korrosion schützen.
3. Anlage gegen Datenverlust und Tiefentladung schützen.

12.3 Stillsetzen

Stillsetzen bedeutet, dass die Anlage dauerhaft stillgesetzt wird und/oder für einen Abtransport vorbereitet wird.

1. Anlage stoppen und Stillstand abwarten.
2. Gegebenenfalls Material entfernen.
3. Anlage am Hauptschalter ausschalten und gegen Wiedereinschalten sichern.
4. Demontage bzw. Abbau erst nach Abschalten der Energie (Elektrik, Pneumatik) und dem sicheren Abbau der Restenergie (min. 3 Minuten).
5. Elektrische Versorgungsleitung entfernen (zuerst am Terminal, dann an der Maschine).
6. Druckluft-Versorgungsleitung entfernen.
7. Netzwerkverbindung entfernen.
8. Anlage reinigen und gegen Korrosion schützen.
9. Offene Leitungsenden gegen Eindringen von Schmutz schützen.
10. Leitungskennzeichnungen nicht entfernen.

12.4 Demontieren

Die Anlage besteht aus wiederverwendbaren Materialien.

HINWEIS

Umweltschäden!

Ein nicht ordnungsgemäßes Recycling gefährdet die Umwelt!

- Stoffe getrennt und ordnungsgemäß entsorgen.
- Regionale Entsorgungsvorschriften sind zu beachten.

1. Anlage in Bestandteile zerlegen.
2. Fette und Öle getrennt entsorgen.
3. Bestandteile nach Materialien sortieren und gemäß den örtlich geltenden Bestimmungen entsorgen.

12.5 Entsorgen



Bei der Entsorgung der Verpackung, der Verschleiß- und Ersatzteile sowie der Maschine und deren Zubehör müssen die geltenden landesspezifischen Umweltschutz Vorschriften eingehalten werden.



Für die umweltgerechte Verwertung und Entsorgung Ihrer Elektronikkomponenten wenden Sie sich an einen zertifizierten Entsorgungsbetrieb für Elektronikschrott oder senden Sie diese zurück an TOX® PRESSOTECHNIK.

Weitere Informationen zur Rücknahme und Formulare siehe www.tox.com im Bereich Service.

Für Fragen zur Entsorgung wenden Sie sich an TOX® PRESSOTECHNIK GmbH & Co. KG (siehe [Kontakt und Bezugsquelle](#), Seite 11).

13 Anhänge

13.1 Konformitätserklärung

EU-KONFORMITÄTSERKLÄRUNG

gemäß der Richtlinie Maschinen (2006/42/EG), Anhang II 1. A

Original-EU-Konformitätserklärung

Hiermit erklärt TOX® PRESSOTECHNIK GMBH & CO. KG, dass die Bauart der nachfolgend bezeichneten Maschine

Bezeichnung/Funktion Zahnstangenpresse

Produktname/Modul TOX®-FinePress

Modell/Typ ZFS, ZFL, ZFW

Seriennummer siehe Typenschild

den einschlägigen Bestimmungen der Richtlinie Maschinen (2006/42/EG) entspricht.

Angewandte harmonisierte Normen:

DIN EN ISO 12100:2011-03	Sicherheit von Maschinen - Allgemeine Gestaltungs- leitsätze - Risikobeurteilung und Risikominderung
DIN EN 894-1:2009-01	Sicherheit von Maschinen - Ergonomische Anforderungen an die Gestaltung von Anzeigen und Stellteilen - Teil 1: Allgemeine Leitsätze für Benutzer-Interaktion mit Anzeigen und Stellteilen
DIN EN 692:2012-10	Werkzeugmaschinen - Mechanische Pressen - Sicherheit

Dokumentationsbeauftragter: Simon Köberle, Riedstraße 4, 88250 Weingarten

Ort, Datum Weingarten, den 29.03.2018

Hersteller TOX® PRESSOTECHNIK GMBH & CO. KG

Unterschrift

.....


Angaben zum Unterzeichner: ppa Albert Rankel

Archivierung AB

Index

A

Allgemeines	
Wartung	57
Anschlagpunkt	26
Antrieb / Befestigung	
kontrollieren	60
Arbeitshöhe Pressenkopf	
einstellen	45
Arbeitshub	
feineinstellung	47
Arbeitstiefe	
einstellen	48
Aufstellungsort	30
Außerbetriebnahme	64
Auswahl	
Personen	14

B

Bedienung	
Prozessüberwachung	44
Bestimmungsgemäße Verwendung	20
Betrieb	44
sicherer	20
Sicherheit	44
Voraussetzungen	44
Bezugsquelle	11
Bilder	
Hervorhebung	10

D

Demontage	63, 65
Sicherheit	63
Dokument	
Gültigkeit	7
zusätzliche	7

E

Einstellen	
Arbeitshöhe Pressenkopf	45
Arbeitstiefe	48
Rückhub	52
Rückhub Sperre	49
Wegaufnehmer	53
Elektromagnetische	
Gefährdung	17
Entsorgung	63, 65
Sicherheit	63
Ergonomischer Handgriff	
montieren	32

F

Fehlanwendung	20
Feineinstellung	
Arbeitshub	47
FinePress	
kontrollieren	59
warten	59
Führungen	
kontrollieren	61
Funktionsbeschreibung	22

G

Gefährdung	
elektrisch	15
elektromagnetische	17
Gefahrenstoffe	18
hydraulische	16
Lärm	18
Laser	17
pneumatisch	16
Quetschung	16
thermisch	15
Gefährdungspotenzial	15
Gefahrenstoffe	18
Genderhinweis	8
Grundlegende Sicherheitsanforderungen	12
Gültigkeit	
Dokument	7

H

Haftungsausschluss 6

Hinweis

- allgemein 10
- Gender 8
- rechtlicher 6
- Warnhinweise 9

Hubzähler

- montieren 33
- zurücksetzen 48

Hydraulische

- Gefährdung 16

I

Inbetriebnahme 42

- Sicherheit 42
- Sicherheitseinrichtung 42
- Voraussetzungen 43

Informationen

- wichtige 6

Instandsetzung 62

- Sicherheit 62

K

Konformität 7

Konformitätserklärung 66

Kontakt 11

Kontrolle

- Antrieb / Befestigung 60
- FinePress 59
- Führungen 61

Kraftsensor

- montieren 35

L

LABS 21

Lackbenetzungsstörende Substanzen (LABS)

- 21

Lagerung 24, 25

Lärm

- Gefährdung 18

Laser

- Gefährdung 17

M

Maßnahmen

- organisatorische 13

Montage 28

- Aufstellungsort 30
- Ergonomischer Handgriff 32
- Hubzähler 33
- Kraftsensor 35
- Prozessüberwachung 31
- Rückhubsperrre 37
- Schiebetisch 39
- Sicherheit 28
- Voraussetzung 30
- Wegaufnehmer 40
- Werkzeugaufnahme 41
- Zubehör 31

O

Organisatorische Maßnahmen 13

P

Personalauswahl 14

Produktübersicht 22

Prozessüberwachung

- bedienen 44
- montieren 31

Q

Qualifikation 14

Quetschung

- Gefährdung 16

R

Rechtlicher Hinweis 6

Reparatur

- Versand 27

Richtlinien 7

Rückhub

- einstellen 52

Rückhubsperrre

- einstellen 49
- montieren 37

S

Schiebetisch
montieren 39

Sicherheit 12
Betrieb 44
Demontage 63
Entsorgung 63
Inbetriebnahme 42
Instandsetzung 62
Montage 28
Störungsbehebung 54
Transport 24
Wartung 57

Sicherheitsanforderungen
Betreiber 13
grundlegende 12

Sicherheitseinrichtung
Inbetriebnahme 42

Sicherheitskennzeichnungen 19

Sicherheitszeichen 19

Stillsetzen 64

Störungen
erkennen 55

Störungsbehebung 54
Sicherheit 54

T

Technische Daten 23

Texte
Hervorhebung 10

Transport 24
Anschlagpunkt 26
Sicherheit 24

V

Versand
Reparatur 27

Verwendung
bestimmungsgemäße 20

Voraussetzung
Montage 30
Wartung 58

W

Warnhinweise 9

Wartung 57
Allgemeines 57
FinePress 59
Sicherheit 57
Voraussetzung 58

Wartungsstellung 58

Wegaufnehmer
einstellen 53
montieren 40

Werkzeugaufnahme
montieren 41

Wichtige Informationen 6

Z

Zielgruppe 7

Zubehör
montieren 31

Zurücksetzen
Hubzähler 48

