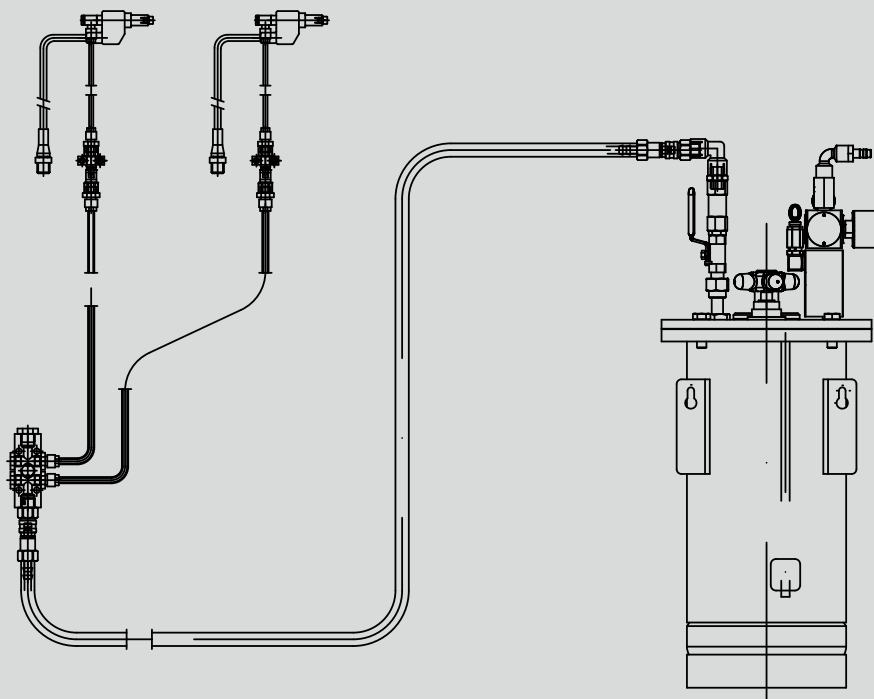


TOX®-Sprüheinrichtung SP 02



Typen-
blatt
80.02

2017/02

TOX® PRESSOTECHNIK GmbH & Co. KG
Riedstraße 4
D-88250 Weingarten

Ihren Ansprechpartner finden Sie unter:
www.tox-pressotechnik.com

TOX[®]-Sprüheinrichtung

Typ SP 02

Sprüheinrichtung zur Besprühung der Werkstückoberfläche und/oder der TOX[®]-Werkzeuge vor dem Fügeprozess.

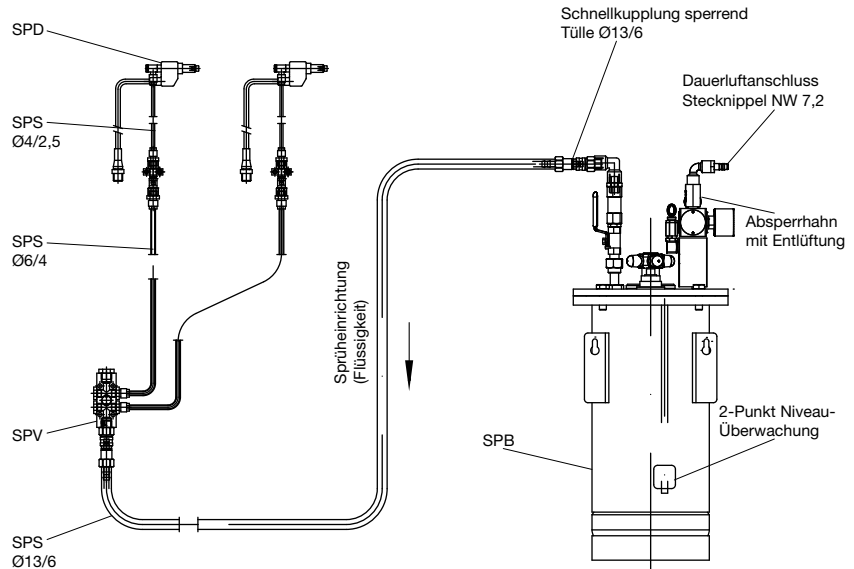
Durch die Besprühung werden die Füge- und Abstreifkräfte der TOX[®]-Werkzeuge reduziert. Zudem erhöht sich durch die veränderten Reibungsbedingungen der Umformgrad der Materialien.

Durch den modularen Aufbau der TOX[®]-Sprüheinrichtung bleiben Sie flexibel in Ihrer Anwendung. In komplexen Anlagen kann das System nachträglich erweitert werden.

Mit der Sprüheinrichtung können Sprühmedien mit einer maximalen Viskosität von 22 mm²/s verwendet werden. Die Zuordnung, des für die technischen Anforderungen optimalen Sprühmediums, erfolgt im TOX[®]-Labor und wird im TOX[®]-Prüfbericht ausgewiesen. Es ist zudem möglich, kundenseitig bevorzugte Sprühmedien einzusetzen. Die technologische Verwendbarkeit sowie Verträglichkeit mit der TOX[®]-Sprüheinrichtung wird ebenfalls im Rahmen der Erstellung des TOX[®]-Prüfberichts geprüft.

Hinweis:

Bei Verwendung nicht-selbstverflüchtiger Sprühmedien können auf dem Bauteil Sprühmedienreste verbleiben.



Funktion des Gesamtsystems

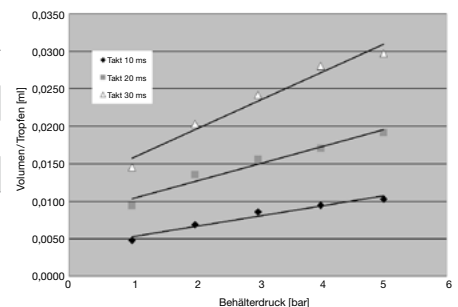
An einem zentralen Druckbehälter können mittels Sprüh-Verteiler (SPV) mehrere Ventileinheiten parallel angeschlossen werden. Ausgehend von den Ventileinheiten können mehrere Sprühköpfe (SPD) für unterschiedliche Anforderungen eingesetzt werden.

Minimale Durchflussmengen der Sprüheinrichtung bei Behälterdruck 2 bar und Takt 10 ms:

Viskosität (mm ² /s)	Menge (ml)
1	0,0075
2,5	0,008
22	0,009

Der Druckbehälter wird mit einem Druck von ca. 2 bar beaufschlagt. Die Verteilung des Sprühmediums erfolgt über lösungsmittelbeständige Schläuche. Jede Sprühdüse ist mit einem separat ansteuerbaren Ventil ausgestattet.

Durchflussdiagramm:
Sprühmedium Wasser, T = 18 °C



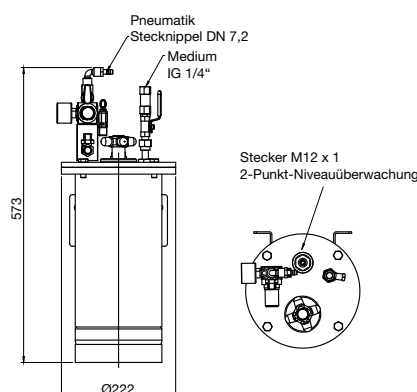
Druckbehälter Typ SPB:

Behältervolumen 6l;
max. Luftdruck 6bar

- Druckminderer
- Manometer
- Sicherheitsventil
- Schmutzfilter
- Rückschlagventil
- Schnellentlüftung
- Einfülltrichter
- 2-Punkt-Niveau-Überwachung

Bestellnummer

SPB 06.02.02.20



Technische Daten

Niveau-Überwachung:

2 potenzialfreie Öffnerkontakte

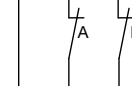
Schaltspannung: 24 VDC

Schaltstrom: 150 mA

Schutzart: IP65

Anschluss 2-Punkt-Niveau-Überwachung

Stecker M12 x 1
4-polig



Schaltzustand bei befülltem Behälter. Bei sinkendem Füllstand werden die Kontakte geöffnet.

A = ca. 30 % Füllstand

B = ca. 10 % Füllstand

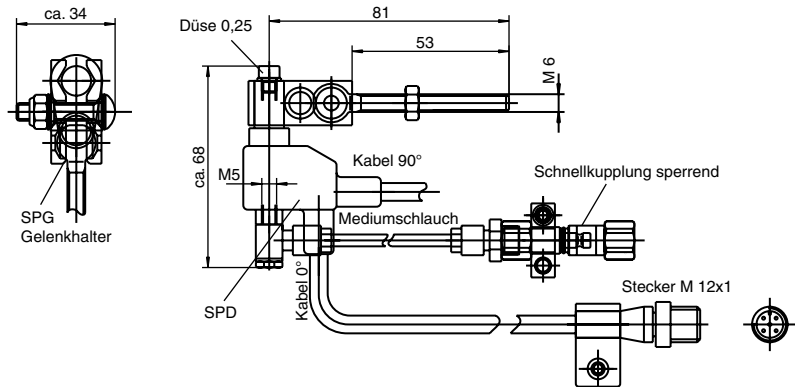
TOX®-Sprüheinrichtung Typ SP 02

Sprühkopf komplett Typ SPD:

- Hauptkörper mit integriertem Ventil
- Sprühweite bis zu ca. 300 mm
- inkl. 1000 mm Anschlusskabel
- mit Stecker M 12 x 1
- inkl. 1000 mm Medium-Schlauch

- Version 00 und 01 Kabelabgang 0°
- 00 inkl. Schnellkupplung und Verschraubung
- 01 ohne Schnellkupplung und Verschraubung

- Version 03 und 04 Kabelabgang 90°
- 03 inkl. Schnellkupplung und Verschraubung
- 04 ohne Schnellkupplung und Verschraubung



Bestellbeispiel

SPD 02.00

- Version
- elektr. Anschluss
- M 12 x 1 Stecker
- Typ Sprühkopf

Technische Daten Sprühventil:

- Spannung: 24 VDC
- Leistung: 5 Watt
- Anschluss: M 12 Stecker 5-polig
- + 24 V PIN 4
- 0V PIN 3

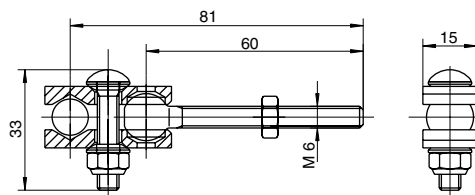
Gelenkhalter Typ SPG:

- Klemmung Sprühkopf
- Anschlussgewinde M 6

Flexibler Halter für den Sprühkopf.
Ermöglicht ein zielgenaues Einstellen
der Sprüheinrichtung.

Bestellnummer

SPG 01.00



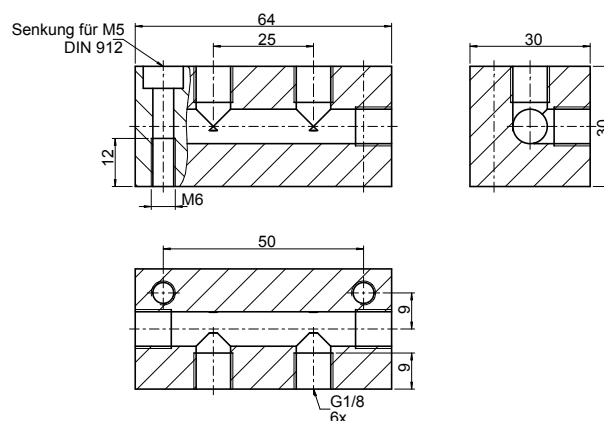
Sprüh-Verteiler Typ SPV:

- Mehrfachverteiler für Sprühköpfe

Je nach Anzahl der Sprühköpfe und
Einsatz der Anlage verwendbar.

Bestellnummer

SPV 04.00



Die Schlauchleitungen und Verschraubungen für die Installation der Sprüheinrichtung werden individuell in der Stückliste des Schemaplans festgelegt.

Schlauchleitung Typ SPS:

- SPS Ø13/6: Sprühmedienbeständiger und trittfester Schlauch
- SPS Ø6/4: Sprühmedienbeständiger Schlauch
- SPS Ø4/2,5: Sprühmedienbeständiger Schlauch